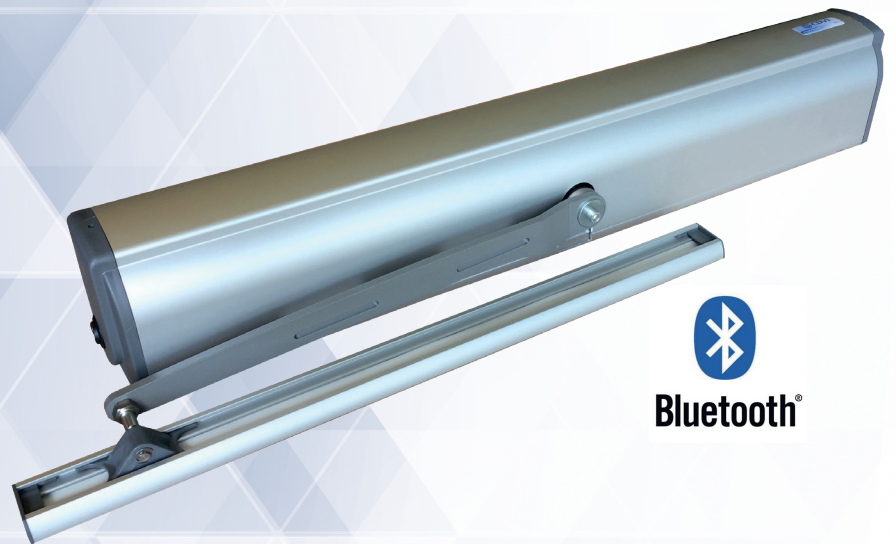




CDVI

Security to Access



Bluetooth®

DIGIWAY SR

*Elektromekanisk slagdörrsautomatik med
returfjäder, inåt- och utåtgående dörrar*



SE

<i>Innehåll</i>	<i>Sida</i>
Allmänna säkerhetsanvisningar.....	2
Maskindirektivet 2006/42/EC.....	3
Användningsområde.....	3
Deklaration från tillverkaren.....	3
Identifiering av komponenter och delar	4
Tillbehör	5
Dimensioner och mått.....	6
Teknisk data.....	7
Installation - Roter motortappen	8
Roter LCD displayen	9
Måttspecifikation.....	10
Kopplingschema	11
Kopplingschema för säkerhetssensorer	13
Förklaring LED meddelande.....	14
Kom igång	14
• Steg 1 : Inledning	15
• Steg 2 : Spänna upp fjädern	16
• Steg 3 : Välj armsystem	17
• Steg 4 : Dörrkalibrering	18
• Steg 5 : Konfiguration	19
• Steg 6 : Huvudfunktion.....	20
• Steg 7 : Avancerade inställningar	21
Funktionshindersinställningar	24
Lägga till / Ta bort sändare	24
Fabriks- och systemåterställning	25
Dubbeldörrsmontage	26
Användarinstruktioner och Underhåll	31
Felsökning	33
Loggbok.....	34
Risikanalys och Service	35

Allmänna säkerhetsanvisningar

Den här handboken är avsedd för yrkesmässigt kompetent personal med lämplig utbildning.

Installation och anslutningar måste genomföras i enlighet med gällande standard och i överensstämmelse med gällande förordningar. Arbete med elektrisk utrustning får endast utföras av auktoriserade elektriker. Dålig installation kan vara källa till fara. Läs noga igenom denna manual innan du börjar installationen.

Kontrollera att dörrautomatiken är lämpad för miljön. Speciella konstruktionsförhållanden, tillgång till verktyg och reservdelar eller andra speciella förhållanden kan göra att andra åtgärder behövs för att säkerställa installationen och användningen än som nämns i manualen. Kontrollera dörrvikt och dörrbredden och andra faktorer som nämns i denna handbok eller i andra dokument från CDVI. Anslut automatiken till byggnadens elnät med en termo-magnetisk strömbrytare med en kontaktöppning på minst 3 mm. Den installation som beskrivs här är ett exempel. Se till att ingen kan bli instängd mellan dörren och omgivningen. Kontrollera alla kopplingar, kablar och installationen innan automatiken förses med ström.

Säkerställ att enheten är ordentligt fränkopplad från kraftkällan när rengöring och underhållsarbeten görs. Service av automatiken är av grundläggande betydelse för att systemet ska fungera ordentligt och säkert. Kontrollera installationen regelbundet för eventuell obalans och utnötning eller skador på kablar, fjädrar och fästansordningar. Håll rent från grus och skräp under dörren i rörelsefältet för att undvika störningar. Använd inte dörrautomatiken om den behöver lagas eller justeras.

Följ tillverkarens instruktioner som beskrivs i denna manual. Använd endast original reservdelar vid byten eller reparationer som krävs. Dörrautomatik tillverkaren fransäger sig allt ansvar i händelse av att komponenter monterade som inte är förenliga med säker och korrekt användning. Automatiken får endast installeras inomhus. Tillverkaren avskriver sig allt ansvar för skador orsakade av montering på utsidan, utan ett lämpligt skydd. Den här produkten ska inte installeras på platser med en explosiv atmosfär eller i närvaro av brandfarliga ångor eller gaser.

Maskindirektivet 2006/42/EC

Slagdörrautomatik är inkluderad i tillämpningsområde för Maskindirektivet 2006/42/EC och implementeras i svensk lagstiftning genom Arbetsmiljöverkets föreskrift, AFS 2008:3.

DETTA INNEBÄR ATT DEN SOM MONTERAR DÖRRAUTOMATIKEN ANSES VARA TILLVERKARE OCH DÄRMED SKALL FÖLJANDE UPPFYLLAS AV INSTALLATÖREN:

1. Skapa dokumentation på den kompletta maskinen (dörrautomatik och dörrblad) som måste innehålla de handlingar som anges i bilaga V i maskindirektivet. Dokumentationen skall förvaras och ställas till förfogande av behöriga nationella myndigheter i minst tio år från dagen för tillverkningen av maskinen (dörrautomatik och dörrblad).
2. Genomför en "EG-försäkran som överensstämelse" i enlighet med Maskindirektivet, bilaga II-A.
3. Märkning av maskinen i enlighet med Maskindirektivet, bilaga I, punkt 1.7.3
(Tillverkarens företagsnamn, adress, maskinens beteckning, CE-märkning, serienummer mm).

EFTER INSTALLATIONEN SKALL FÖLJANDE HANDLINGAR ÖVERLÄMNAS TILL KUNDEN:

1. Instruktioner om hur man handhar och säkert använder systemet.
2. Rutin och underhålls instruktioner.
3. Försäkran om överensstämelse.
4. Underhållsregister.

Användningsområde

Dörrautomatiken DIGIWAY-SR utvecklades för att passa både höger- och vänsterhängda dörrar och uppfyller kraven för arbets/serviceklass 5 – Heavy Duty (600 öppningar per dag i minst fem år)

Deklaration från tillverkaren

(Enligt Maskindirektivet 2006/42/CE, Annex II part B)

The Manufacturer

CDVI WIRELESS SPA
Via Piave,23
31020 S.Pietro di Feletto (TV)
ITALY

Herewith declares that the automatic operator for swing doors

Brand : CDVI
Type : DIGIWAY-SR
P/N : DWSR10xBT

- constitutes a "partly completed machinery" and it is intended to be incorporated into machinery or to be assembled with other machinery to constitute a machinery covered by Directive 2006/42/CE;

- complies with the following Directives :

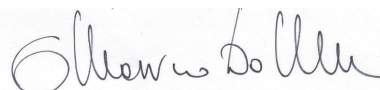
2006/95/CE (Low Voltage Directive)
2004/108/CE (Electromagnetic Compatibility Directive)
2014/53/UE (RED)

European Standard EN16005 : Power Operated doorsets - Safety in Use

- it is not allowed to put the machinery into service until the machinery into which it has to be incorporated or of which it has to be a component has been found and declared to be in compliance with the provisions of the Directive 2006/42/CE.

S.Pietro di Feletto, 1/11/2017

G. Massimo Dalle Carbonare
(Product manager)



Identifiera komponenter och delar

Digiway SR "DWSR10xBT" är en dörrautomatik för inomhusbruk men som kan styra både inner- och ytterdörrar. Den har integrerad elektronisk styrenhet och radiomottagare och man kan styra öppningen som manuell eller elektromekanisk och stängningen som fjäderdriven med motor-assistans eller endast med fjäderdriven stängning. Följande versioner finns tillgängliga:

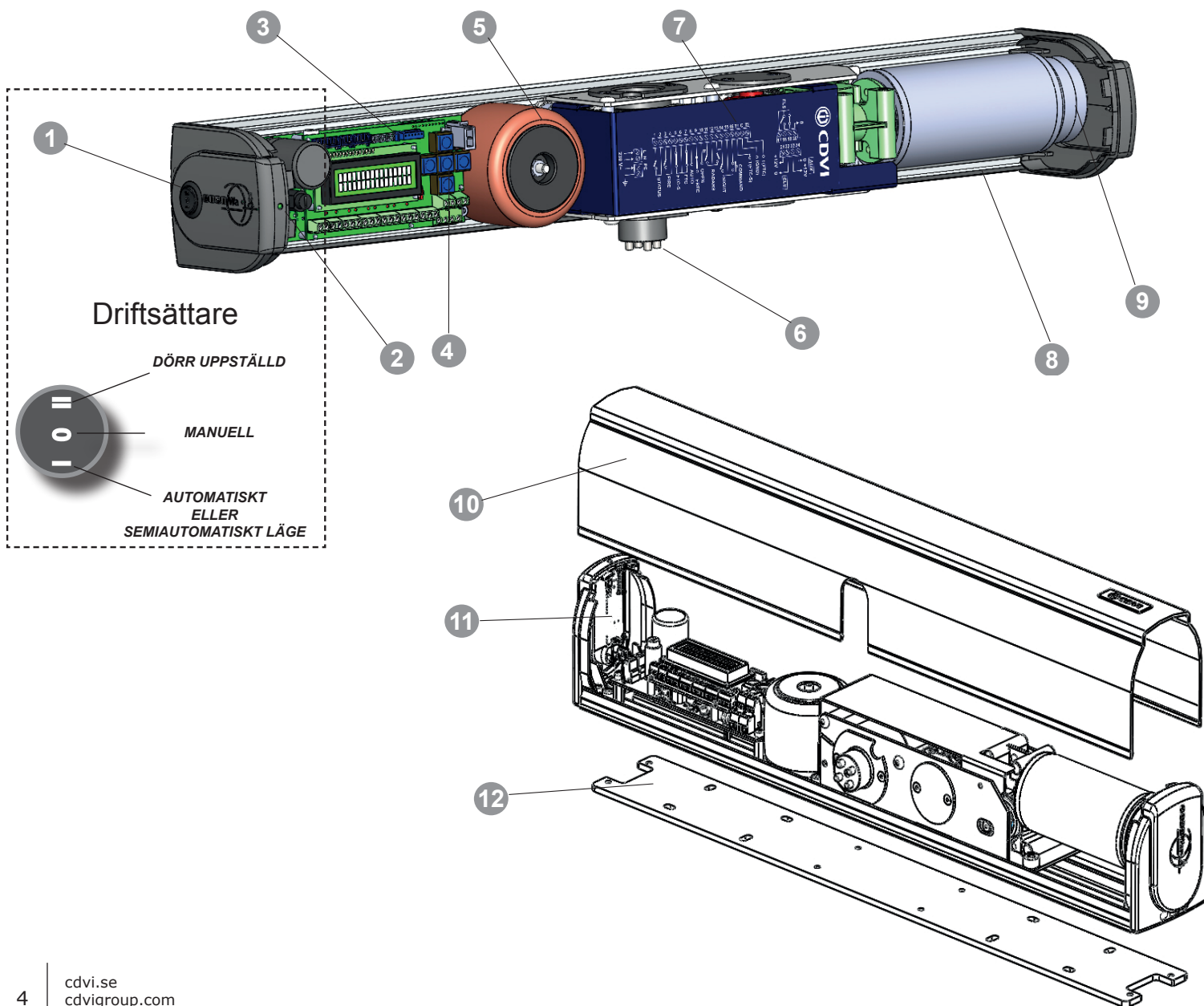
F-nummer	Referens	Beskrivning
	DWSR102BT	Dörrautomatik Digiway SR (230Vac) med bluetooth modul
	DWSR102BTT	Dörrautomatik Digiway SR (230Vac) med bluetooth modul, tropicalization
	DWSR104BT	Dörrautomatik Digiway SR (24Vdc) med bluetooth modul
	DWSR104BTT	Dörrautomatik Digiway SR (24Vdc) med bluetooth modul, tropicalization

Den här automatiken är lämplig för dörrar med en max bredd på 1,5m eller en max vikt på 200 kg (se diagram på sidan 7). Vid max hastighet kan dörren öppnas eller stängas inom 4 sekunder (90°), beroende på dörrvikten och mått. Se teknisk data på sidan 7 i den här manualen.

Förklaring

- 1 - Driftsättare
- 2 - Indikeringslampa
- 3 - LCD display
- 4 - 5-knappars tangentbord
- 5 - Transformator (Endast DWSR102)
- 6 - Motortapp

- 7 - Returfjäder
- 8 - Öppningspringa för täckåpa
- 9 - Sensor motoraxel
- 10 - Aluminium täckåpa
- 11 - Radiomottagare
- 12 - Montageplatta

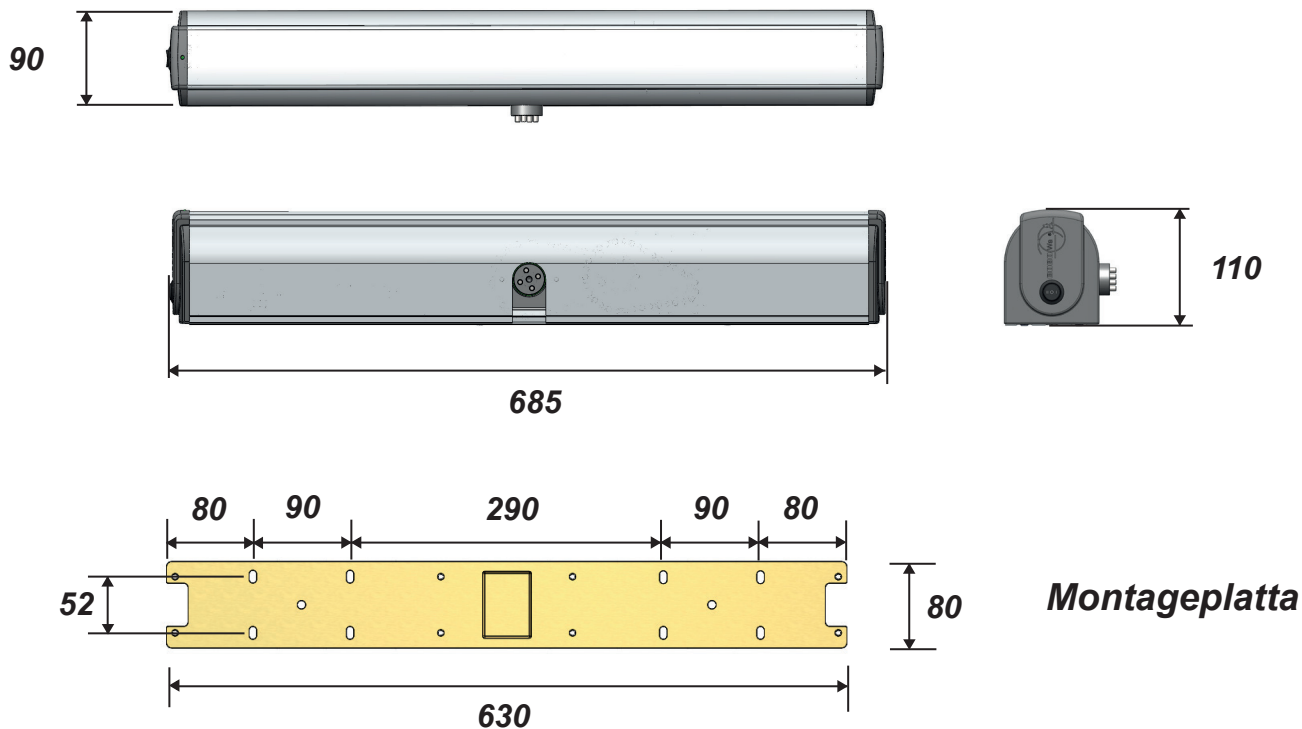


Tillbehör

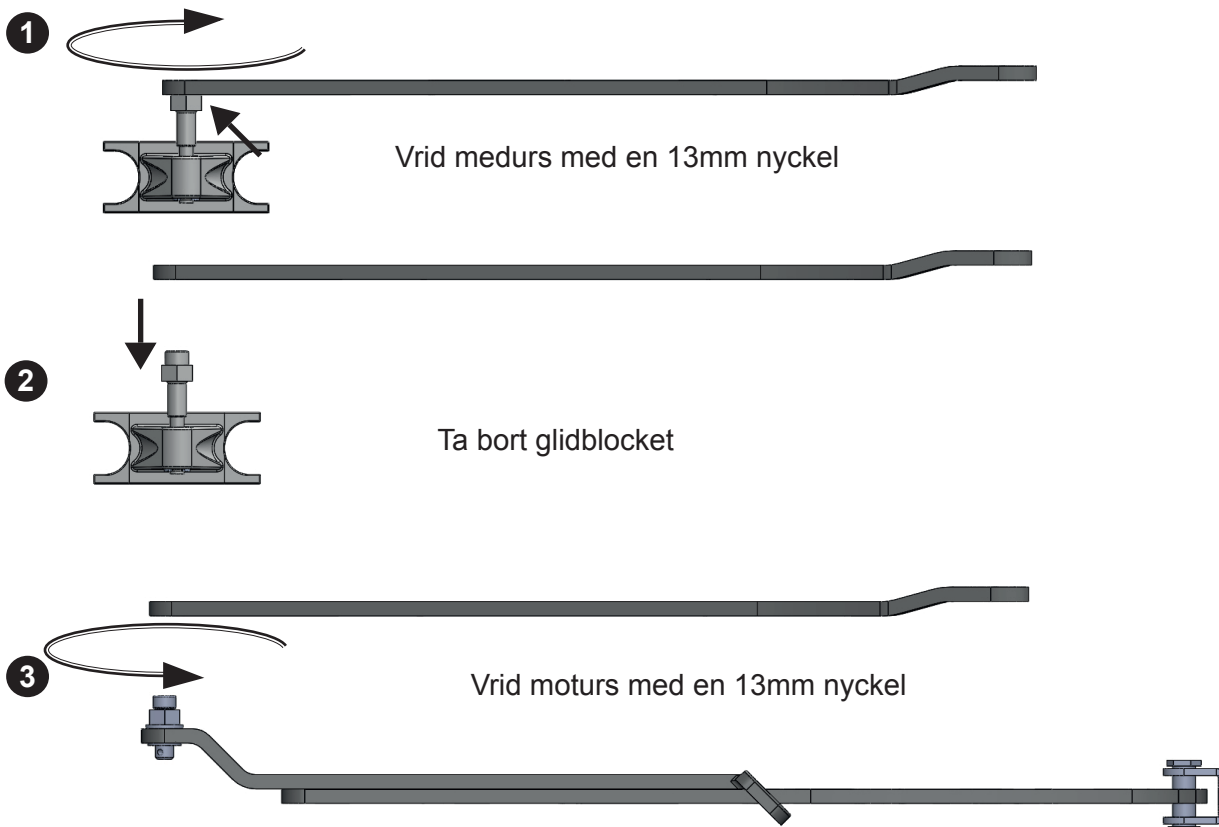
Beskrivning	Produkt-namn	F-nummer	
Tryckande arm	DWBA	F0543000209	
Glidarm	DWBS	F0543000210	
Universalarm	DWBU	F0543000211	
Synkroniseringskabel för dubbeldörr	DWPCS	F0543000124	
Verktyskit	DWTK	F0543000156	
Förlängningsbult 30mm 55mm 80mm	DWSE30 DWSE55 DWSE80	F0543000123 F0543000033 F0543000136	
Dörrkoordinator	SEL-NICK	F0522000003	
Bluetooth modul*	DSRMBT	F0543000178	

(*): Sitter monterad i dörrautomatiken från fabrik.

Dimensioner och mått



Universalarm : hur man ändrar från glidarm till tryckande arm



Teknisk data

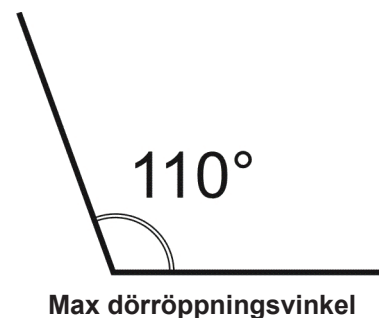
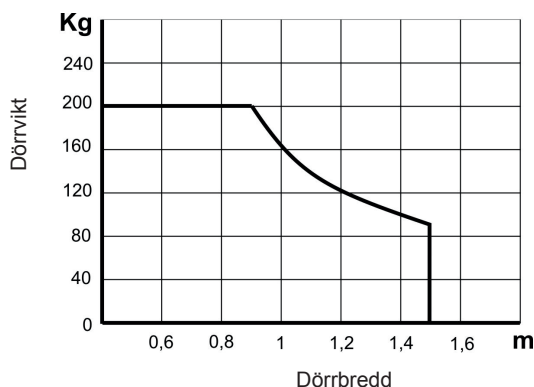
Produktspecifikationer DWSR102BT

Nätspänning:	230Vac - 50Hz
Motor vridmoment:	20Nm
Effektförbrukning:	100W
Arbets/serviceklass:	5 (heavy duty)
Dimensioner:	685 x 90 x 110 mm
Vikt:	10.5 Kg
Arbetstemperatur:	-10°C / +55°C
Kapslingsklass:	IP40
Öppnings- / Stängningstid:	4 / 15 sek.
Hålltid:	1 / 90 sek.
Ström för externa enheter:	13.5Vdc - 500mA
Ström för låsanordning:	12Vdc - 1A / 24Vdc - 0.5A
Reläutgång för lås:	(C-NO-NC) 10A / 12V
Dörrstatus relä:	(C-NO) - 24VA
Hålltid för relä:	Ställbar [0.1 / 5 min]
Sändarens säkerhetsprotokoll:	Keeloq® Hopping Code
Max antal sändare:	50 sändare
Integrerad radiomottagare:	433.92 MHz ASK / -107 dBm

Produktspecifikationer DWSR104BT

Nätspänning:	24Vdc - 100W / 18Vac - 100W
Motor vridmoment:	20Nm
Effektförbrukning:	100W
Arbets/serviceklass:	5 (heavy duty)
Dimensioner:	685 x 90 x 110 mm
Vikt:	10.5 Kg
Arbetstemperatur:	-10°C / +55°C
Kapslingsklass:	IP40
Öppnings- / Stängningstid:	4 / 15 sek.
Hålltid:	1 / 90 sek.
Ström för externa enheter:	13.5Vdc - 500mA
Ström för låsanordning:	12Vdc - 1A / 24Vdc - 0.5A
Reläutgång för lås:	(C-NO-NC) 10A / 12V
Dörrstatus relä:	(C-NO) - 24VA
Hålltid för relä:	Ställbar [0.1 / 5 min]
Sändarens säkerhetsprotokoll:	Keeloq® Hopping Code
Max antal sändare:	50 sändare
Integrerad radiomottagare:	433.92 MHz ASK / -107 dBm

Användningsområde



Anslutningar

Ingång: Sensor i öppning (C-NC)
Sensor i stängning (C-NC)
Manuell (C-NO)
Uppställd (C-NO)
Utvändig Radar (C-NO)
Invändig Radar (C-NO)
Nattläge (C-NO)
Dörröppnare kontakt (C-NO)
Brandlarmsingång (C-NC)

Utgång: Låsutgång (C-NO-NC)
Spänning / ström 12Vdc / 1A eller 24Vdc / 500mA
Test för säkerhetssensorer
Spänning / ström för enheter 13.5Vdc / 500mA

Standard funktioner

- Funktionslägen: Automatisk, Semi automatisk, Manuell eller Uppställd
- Drift för enkeldörr, pardörr, inåt- eller utåtgående
- Hjälpguide för driftsättning
- Programmering via fjärrkontroll eller app
- Push & Go / Pull & Go funktion
- Justerbar hålltid och hastighet
- Justerbar låsstyrning och låsavlastning
- LED diod status
- Justerbara lägen för säkerhetssensorer
- Brandläge med bortkoppling av säkerhetssensorer och radar
- Nattläge
- Dörrstatus indikering
- Inbyggd räknare
- Inbyggd servicemeny med indikering
- Loggfunktion för hinderupptäckter

Installation

Först och främst kontrollera stabiliteten/konstruktionen i dörren, kontrollera att dörren öppnar och stänger i en jämn rörelse och att ingen onormal friktion inträffar. Om det inte är så, gör alla nödvändiga förbättringar vid/på dörrmiljön för att säkerställa installationen/funktionen.

- Ta bort alla manuella låsanordningar (ex. låsanordning som kräver att man trycker ner handtaget för att öppna dörren).
- Ta bort alla stängningsanordningar (ex. dörrtillslutare och dörrstängare).

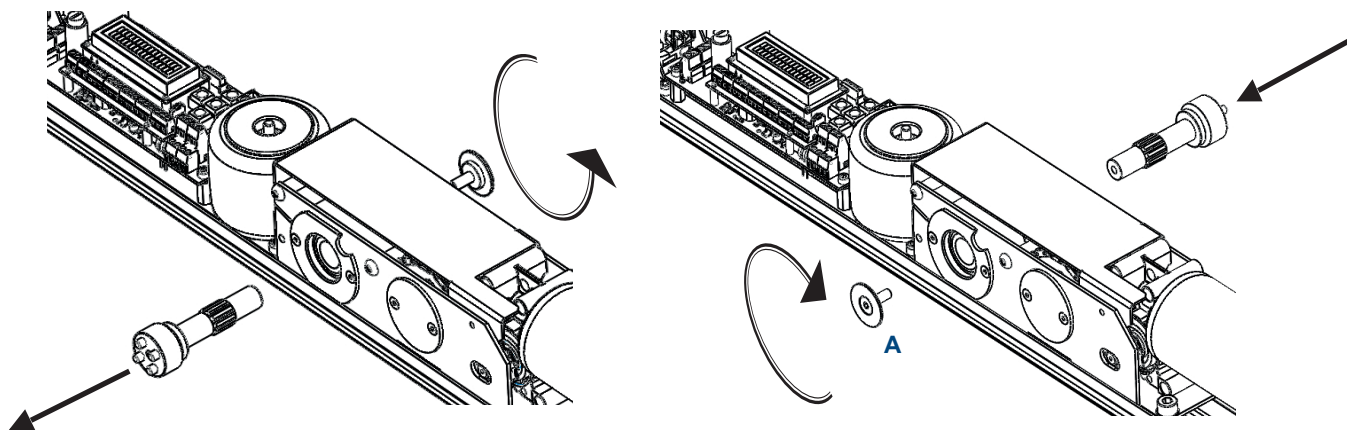
Rotera motortappen

Returfjäderspänningen spänns alltid åt samma håll, (se pilen bredvid motortappen) därför måste man montera motortappen enligt anvisningarna nedan, så att fjädern hjälper till att dra igen dörren

Beroende på vilken sida gångjärnen sitter på (höger eller vänster) i kombination med om det är en inåt- eller utåtgående dörr så kan man alltså behöva sätta automatiken upp och ner.

För att vända motortappen så släpper du bult A som sitter på motsatt sida av motortappen.

Ta bort motortappen och montera tillbaka delarna i motsatt riktning.

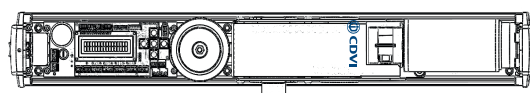


DET FINNS OLIKA SÄTT ATT MONTERA AUTOMATIKEN. TITTA PÅ BILDERNA INNAN DU PÅBÖRJAR INSTALLATIONEN



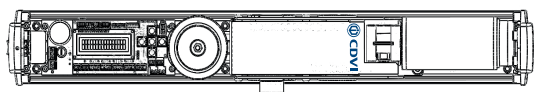
Gångjärn åt VÄNSTER - Inåtgående dörr med glidarm

FIG. A



Gångjärn åt HÖGER - Inåtgående dörr med glidarm

FIG. B



Gångjärn åt VÄNSTER - Utåtgående dörr med tryckande arm

FIG. C

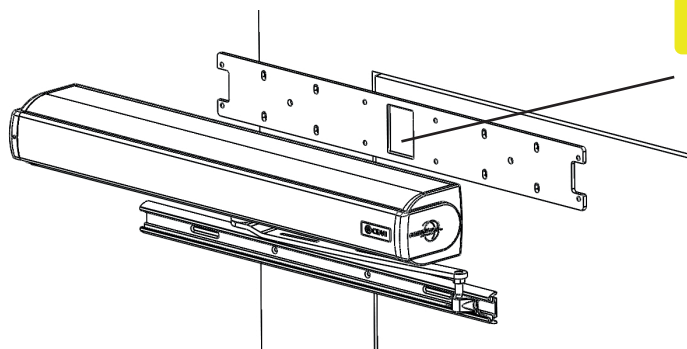


Gångjärn åt HÖGER - Utåtgående dörr med tryckande arm

FIG. D

Montera automatiken

Automatiken måste monteras med hjälp av montageplattan som medföljer.

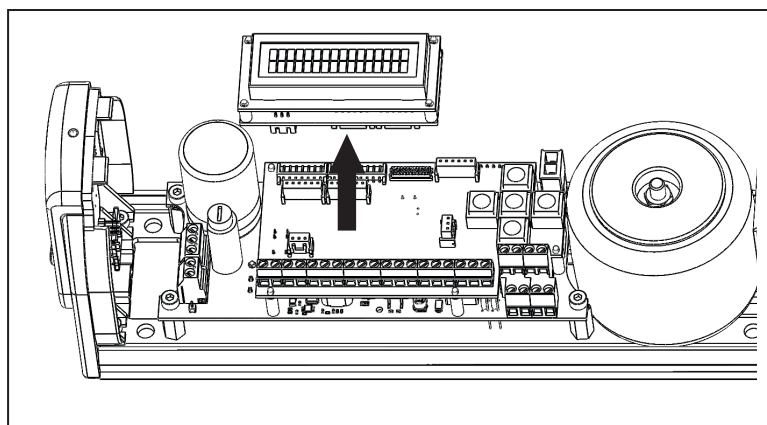


Var noga med att montera montageplattan så att urhålningen är mot baksidan på automatiken, annars kan inte returfjädern löpa fritt.

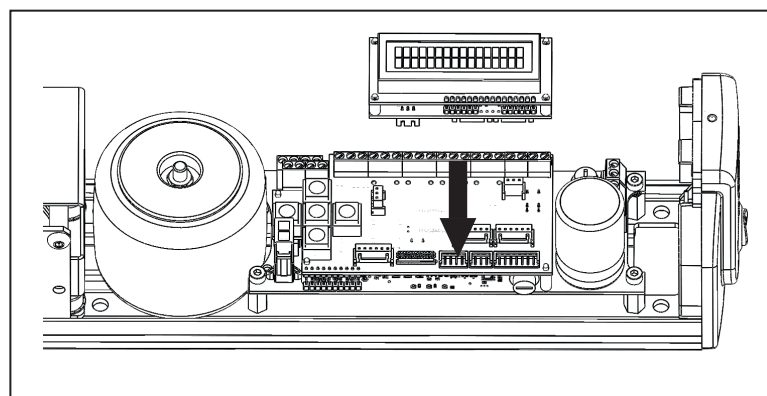
Rotera LCD displayen

Från fabrik så kommer automatiken med displayen monterad på vänster sidan enligt (Fig B. och Fig. C). Om automatiken ska monteras upp och ner så måste du vända på displayen enligt (Fig A. och Fig. D). Följ instruktionerna för att vända på displayen:

- 1 Slå av strömmen till automatiken.
- 2 Dra loss displayen försiktigt i uppåtriktning ifrån kretskortet.

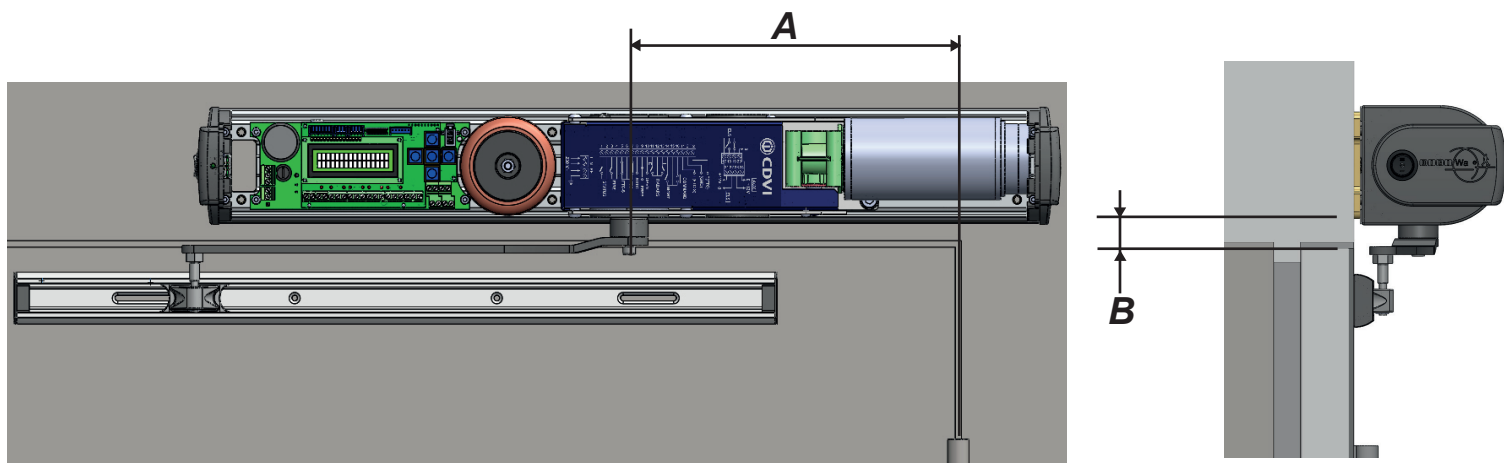


- 3 Vänd på automatiken i rätt riktning och sätt sedan tillbaka displayen i kontakterna på kretskortet. Se till att alla kopplingarna får kontakt mellan kretskortet och displayen.



- 4 Slå på strömmen till automatiken.

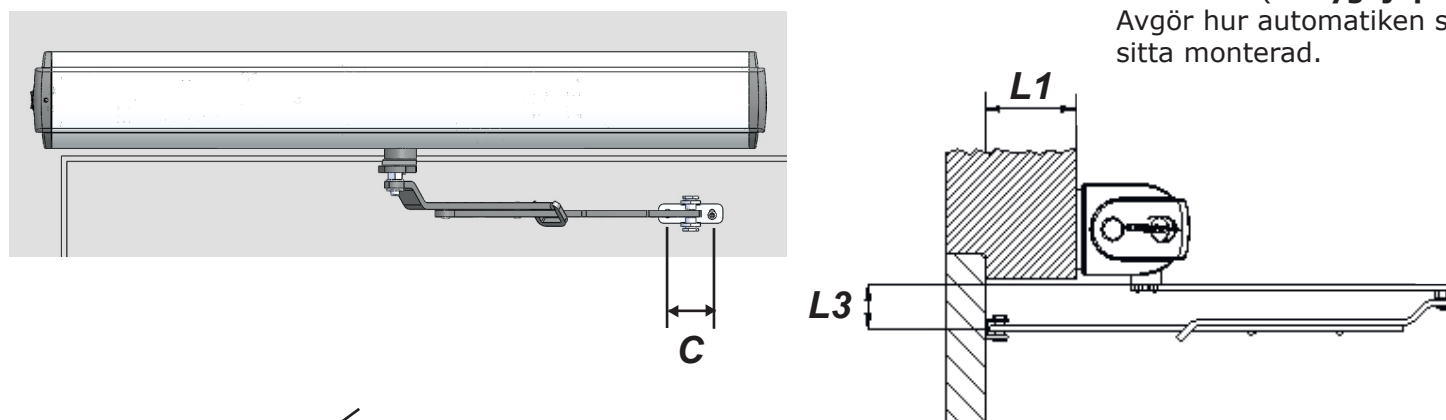
Måttspecifikation: Glidarm



Parameter	Mått (mm)	Beskrivning
A	280	Dörrgångjärn - motoraxel avstånd
B	35	Montageplatta - ovkant dörr

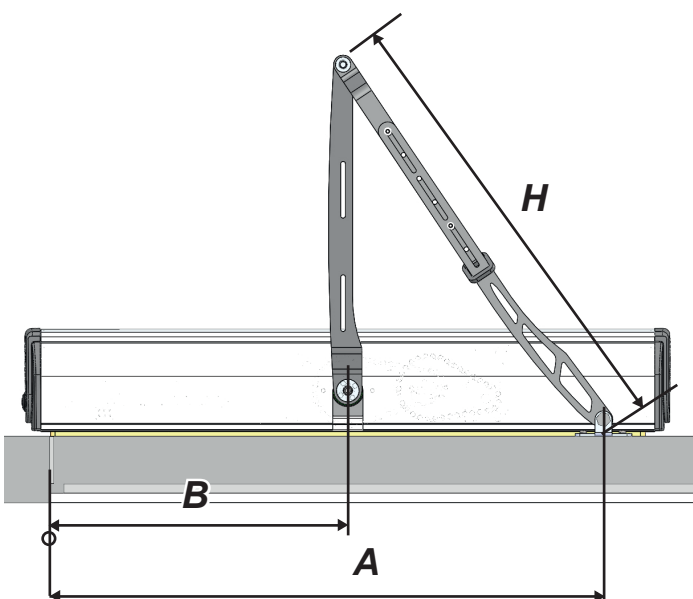
Måttspecifikation: Tryckande arm

Viktig information:
L1 måttet (**Smygdjupet**)
 Avgör hur automatiken skall sitta monterad.

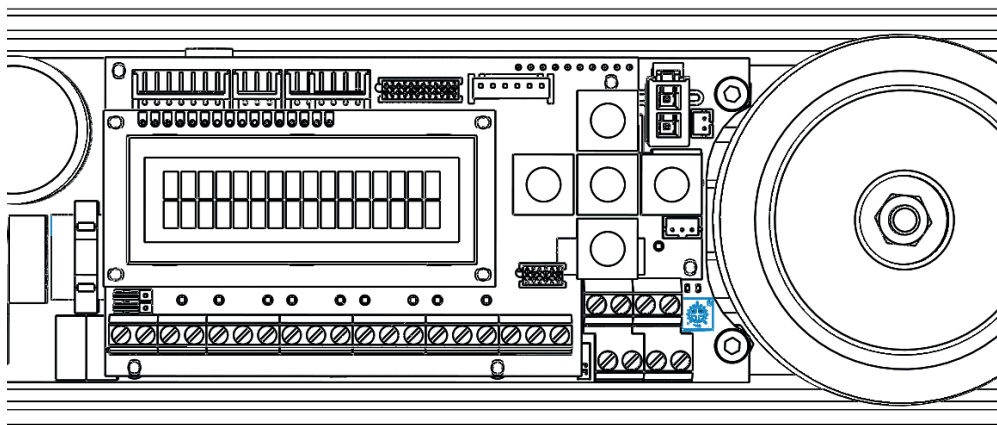
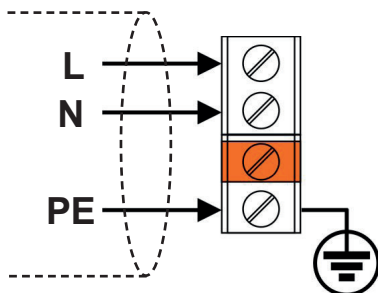


Inställningar för öppningsvinkel <=100°

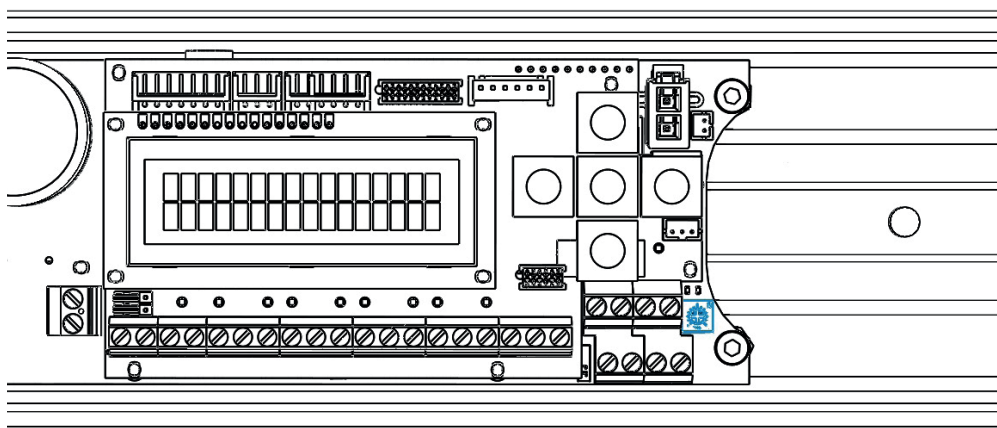
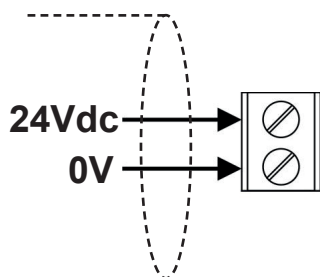
Mått	Förklaring	L1	B	A	H
A	Avstånd dörrgångjärn - dörrfäste	300	300	460	600
B	Avstånd dörrgångjärn - motoraxel	270	300	500	600
C	Hålavstånd dörrfäste = 40mm	240	330	540	600
L1	Smygdjup	210	330	500	570
L3	Avstånd motoraxel - dörrfäste = 43mm	180	330	500	570
H	Längd på justerbar arm	150	330	500	540
		120	330	500	520
		90	330	460	460
		60	330	460	450
		30	330	500	430
		0	300	540	440



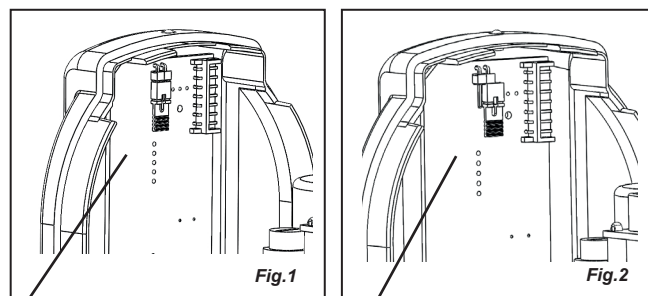
Kopplingschema DWSR102 - 230Vac



Kopplingschema DWSR104 - 18Vac eller 24Vdc



Extern driftsättare



BYGEL PÅ :
DRIFTSÄTTARE PÅ

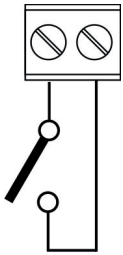
BYGEL AV :
DRIFTSÄTTARE AV

Bygel för extern driftsättare

Om du vill koppla bort den externa driftsättaren tar du bort bygeln på insidan av plastkåpan.

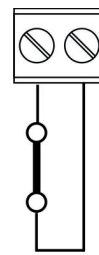
För att automatiken skall fungera måste du använda dig av en extern styrning som ska vara inkopplade på plint 8-9-10, eller kortsluta mellan plint 8-9 för att få automatiken i permanent drift, det är en användbar lösning i miljöer där det riskeras sabotage mot automatiken.

1 2



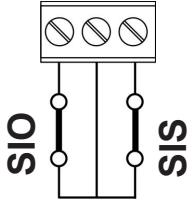
Status relä C-NO		
Relä	Av	På
Service	OK	Dags för service
Dörrstatus	Stängd	Öppnar / stänger

3 4



Brandlarm	
3	C kontakt brandlarm
4	NC kontakt brandlarm

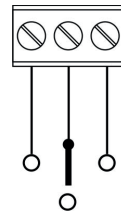
5 6 7



Säkerhetssensorer (*)	
5	NC Sensor i öppning (SIO)
6	C Sensorer
7	NC Sensor i stängning (SIS)

(*) Måste byglas om de inte används

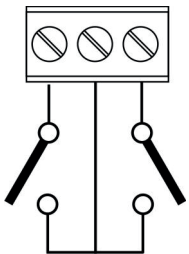
8 9 10



Extern driftsättare (*)	
8	Ingång NO position I
9	Ingång C position 0
10	Ingång NO position II

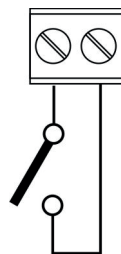
(*) Se längst ner sidan 11

11 12 13



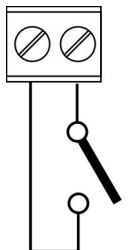
Radar	
11	Ingång NO Utvändig radar (Inaktiv i nattläge)
12	Ingång C Radar
13	Ingång NO Invändig radar

14 15



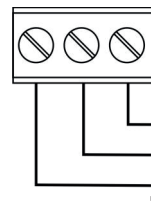
Nattläge	
14	Ingång NO Nattläge
15	Ingång C

15 16



Öppningskommando	
15	Ingång C
16	Ingång NO

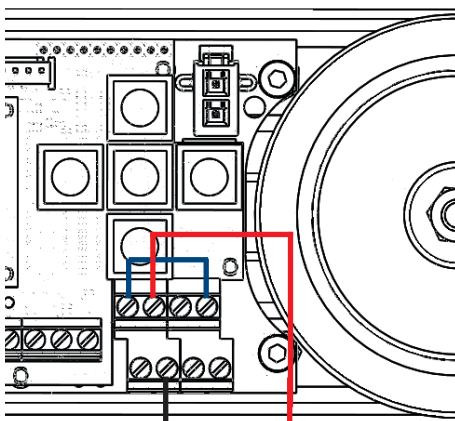
T1 C T2



Test fotocell	
T1	Utgång (+12) Test SIO
C	C (GND) Test sensorer
T2	Utgång (+12) Test SIS

C (GND)

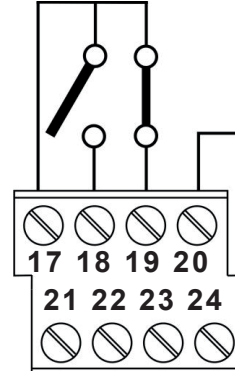
Test SIO



Elslutbleck
24V



C NO NC



+24 V

Spänning till lås

0

+12 V

Spänning radar och sensorlister

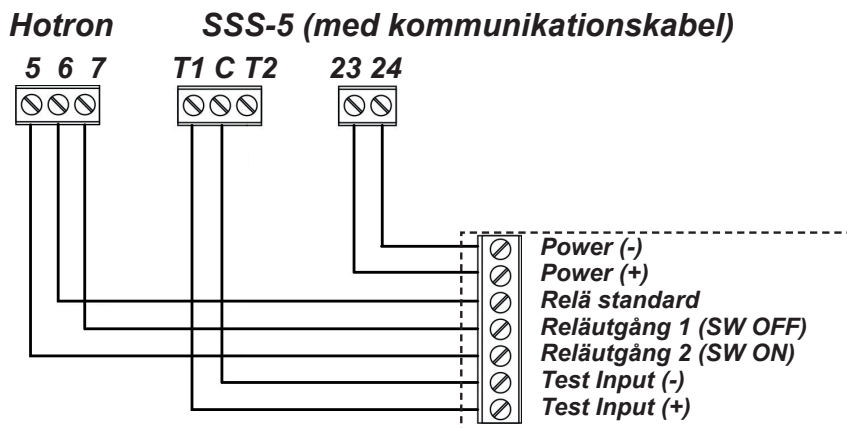
+12 V 0

Spänning till lås

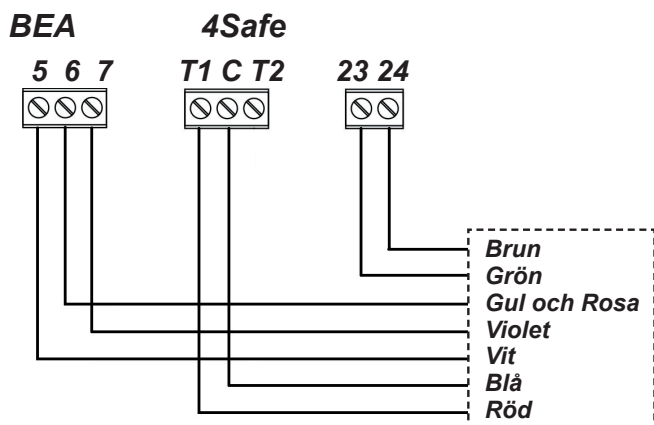
Kopplingschema säkerhetssensorer

Standarden EN16005 visar att de delar av systemet som har en direkt effekt på säkerheten måste uppfylla EN12978 och utformas i enlighet med EN ISO 13849-1 Prestanda Nivå "c". Säkerhetsrelaterade delar av styrsystemet som används för utrymningsvägs funktionalitet ska överensstämma med EN ISO 13849-1 Prestanda Nivå "d"

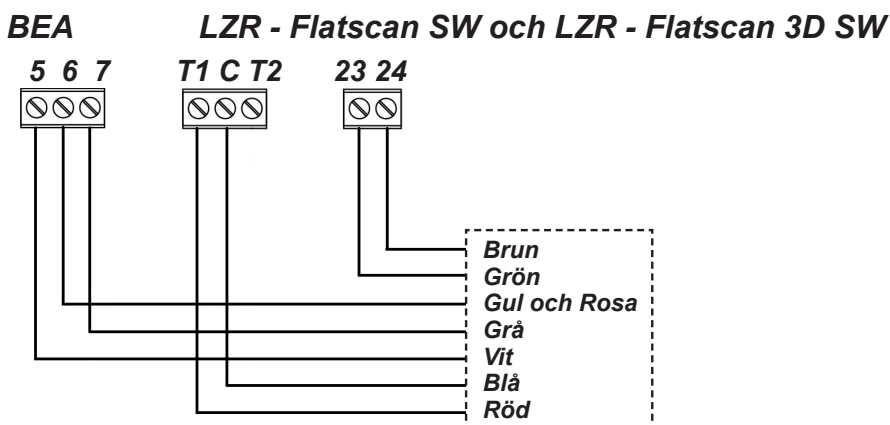
Om enheter typ ESPE (fotoceller) används skall de övervakas av styrsystemet. Digiway-SR är utrustad med ut signaler test (T1, C, T2) som kontrollerar fotocellernas status innan någon rörelse har skett. Systemet stängs av för några mS och kör en testsignal på fotocellerna och kontrollerar förändringen på signalerna på plintarna 5-6 eller 6-7. Om signalerna ändras regelbundet aktiveras dörrens rörelse, annars stoppas dörrens rörelse eller inträder i Low energy.



Avancerade inställningar:
 Test SIO - Aktiverad
 Test SIS - Aktiverad
 SIO/SIS Testtid - 020ms
 Test FTC mode - Active Low



Avancerade inställningar:
 Test SIO - Aktiverad
 Test SIS - Aktiverad
 SIO/SIS Testtid - 005ms
 Test FTC mode - Active Low



Avancerade inställningar:
 Test SIO - Aktiverad
 Test SIS - Aktiverad
 SIO/SIS Testtid - 005ms
 Test FTC mode - Active Low

Driftstatus för ljusdioderna

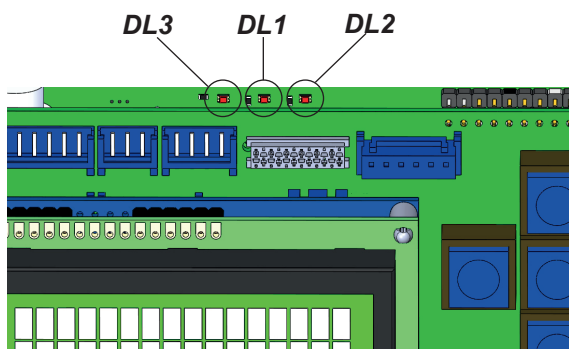
	LED PÅ	LED AV
L1	Brandlarm normalt läge	Brandlarm aktiverat
L2	NC-kontakt stopp fotoceller slutna	NC-kontakt stopp fotoceller öppna
L3	NC-kontakt återöppna fotoceller slutna	NC-kontakt återöppna fotoceller öppna
L4	Automatiskt läge	-
L5	Uppställt läge	-
L6	Extern radar aktiv	-
L7	Intern radar aktiv	-
L8	Natt läge	Dag läge
L9	Öppna / stäng kommandot aktiv	-

Diod meddelande

Funktion	LED GRÖN		LED ORANGE		LED RÖD		
	PÅ	Blinkande	PÅ	Blinkande	PÅ	Blinkande	Snabbt blinkande
Allt OK	O						
Brandlarm				O (Snabbt)			
Nattläge			O				
Manuell (dörr fri)	-	-	-	-	-	-	-
Nuvarande beräkning pågår		O					
Självkalibrering						röd/grön	
Säkerhetsfococeller felfunktion							O
Uppställd (dörr öppen)				O (Sakta)			
Dags för service						O (Sakta)	

Larm

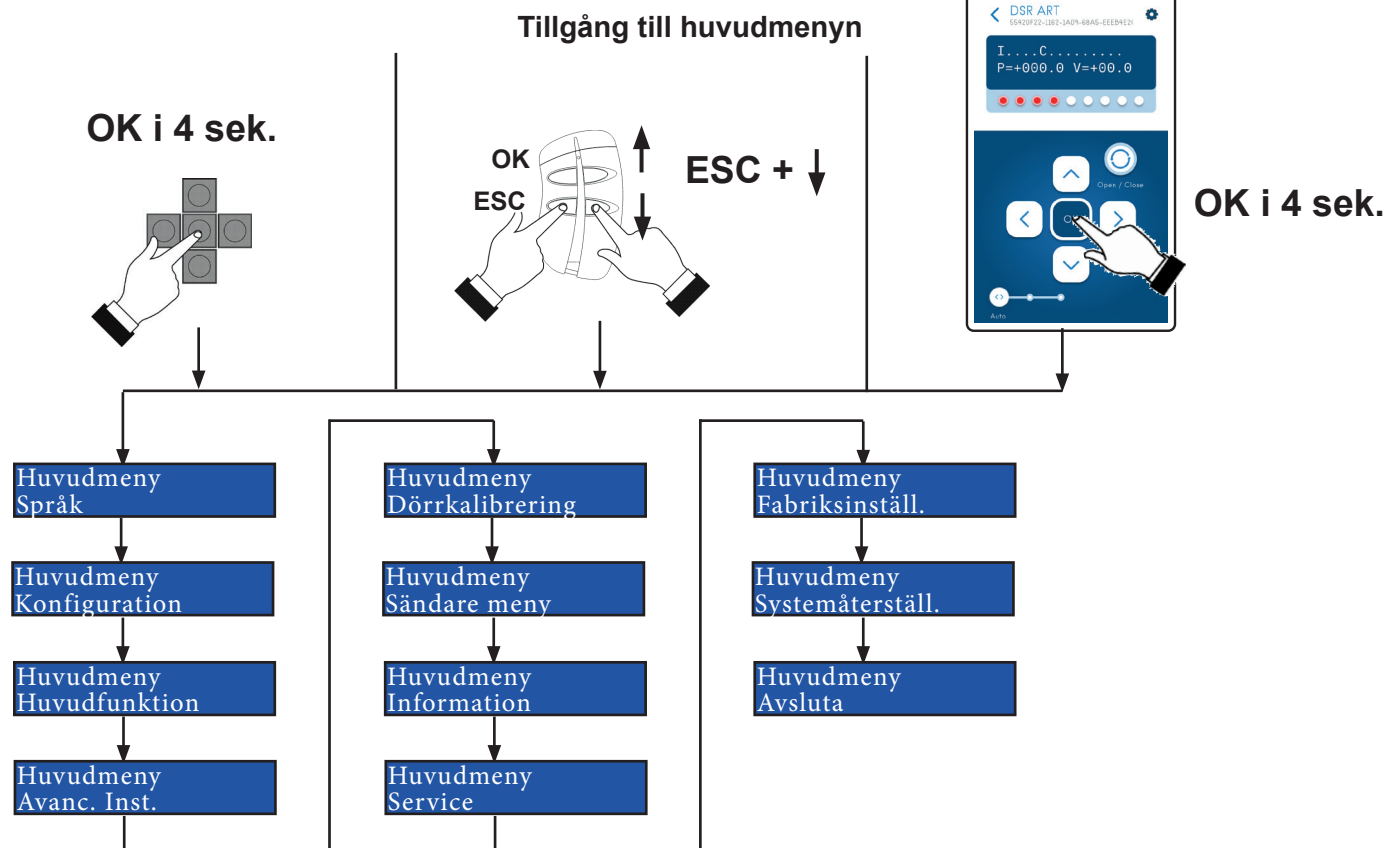
På kretskortet till Digiway-SR så sitter det tre stycken larm dioder som indikerar tre olika avvikelser för dörren som kommer att försätta den i manuellt läge.



LED	Beskrivning
DL1	Onormal strömförbrukning > 9A i 2 sekunder
DL2	Kortslutning
DL3	Kretskortet har överhettats (>65°C). När temperaturen understiger 47°C så kommer systemet att återställa sig automatiskt.

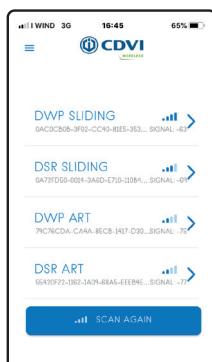
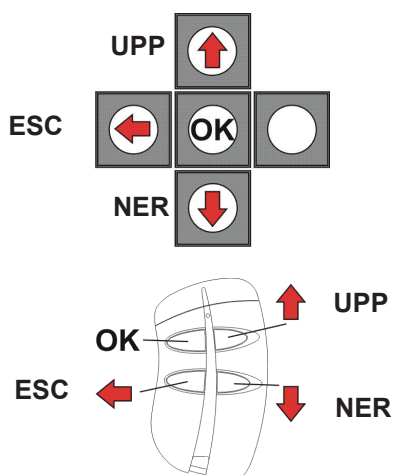
Kom igång

Digiway-SR är utrustad med en LCD-display och ett 5-knapps tangentbord. Driftskonfiguration kan ställas genom flera menyer. Menyn är uppbyggd i en trädstruktur med en huvudmeny och olika undermenyer.

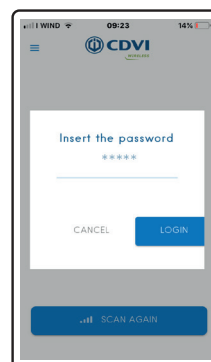


Konfigurationsguide

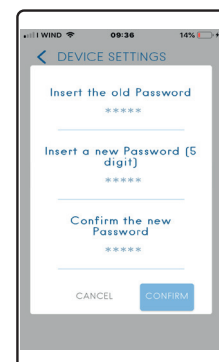
I paketet medföljer det en 4-knapps sändare. Efter att ni har gjort klart den fysiska installationen och anslutit kablarna enligt kopplingsdiagrammet, gå vidare med att memorera handsändaren till det interna minnet i Digiway. Den först memorerade sändaren kan navigera i menyn för att sätta alla nödvändiga parametrar, utan att du behöver trycka på kretskortets 5-knapps tangentbord. Handsändarens knappar motsvarar knapparna på kretskortet, se bilden nedan.



Appen visar de automatiker som är inom räckhåll för Bluetooth



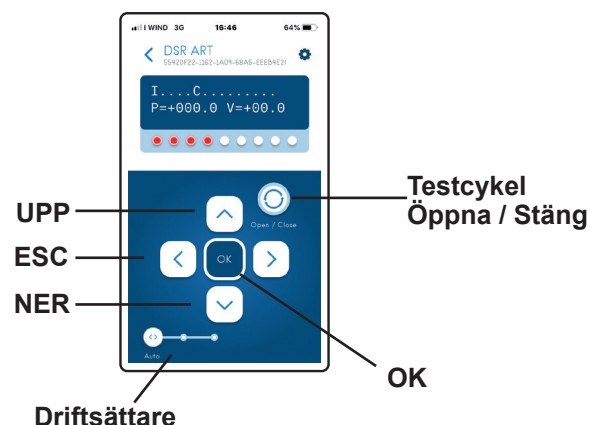
Standard PIN-kod
00000



Byt ut PIN-koden
mot valfri, 5 siffror

Följ guiden på 7 steg för att driftsätta automatiken:

- **STEG 1 : INLEDNING**
- **STEG 2 : SPÄNNA UPP FJÄDERN**
- **STEG 3 : VÄLJ ARMSYSTEM**
- **STEG 4 : DÖRRKALIBRERING**
- **STEG 5 : KONFIGURATION**
- **STEG 6 : HUVUDFUNKTION**
- **STEG 7 : AVANCERADE INSTÄLLNINGAR**



STEG 1 : INLEDNING

- 1 Tryck **OK** på tangentbordet i **4 sekunder** det står Main menu: Language i displayen.
- 2 Tryck **OK**, det står nu Language: English. Tryck på **NER** knappen och välj önskat språk.
- 3 Tryck på **OK** för att bekräfta: på skärmen visas OK och sedan visas meddelanden på valda språket.
- 4 Lämna menyn med knappen **ESC**.
- 5 Bläddra nedåt i huvudmenyn tills du kommer till **Sändare meny** och tryck på **OK**.
- 6 Välj alternativet **Lägg till** och tryck på **OK**.
- 7 Tryck på knappen **A** (upp-vänstra knappen): skärmen visar motsvarande S/N, bekräftar memorering;
- 8 Lämna menyn **Lägg till** med knappen **ESC** på tangentbordet;
- 9 Lämna huvudmenyn genom att välja **Avsluta**.

Nu är fjärrkontrollen aktiverad för att komma in i huvudmenyn. Tryck samtidigt på knapparna (C + D) för att komma in i huvudmenyn.

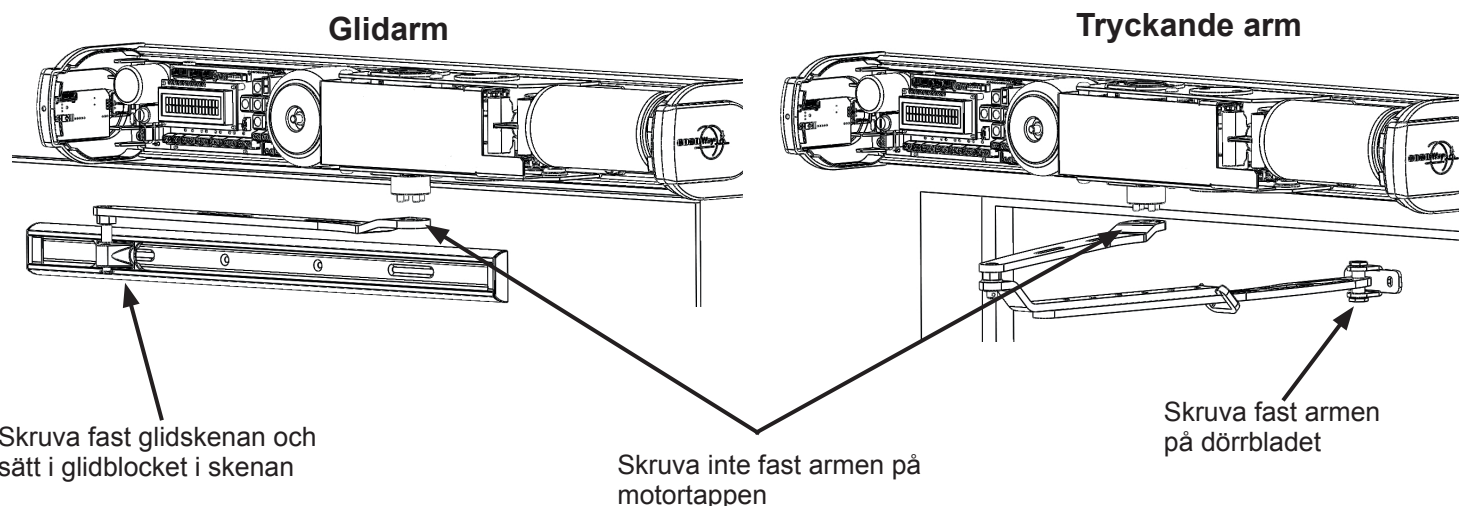
OBSERVERA: Endast den första sändaren som lagts till kan öppna och navigera i menyn.

STEG 2 : SPÄNNA UPP FJÄDERN

Den här automatiken är utrustad med en retur fjäder som gör att dörren alltid kommer stängas. Trycket som fjädern utgör mot dörren i stängt läge är justerbart, man spänner upp fjädern med hjälp av knapparna eller handsändaren. Av säkerhetsskäl så levereras automatiken utan någon förspänd fjäder.

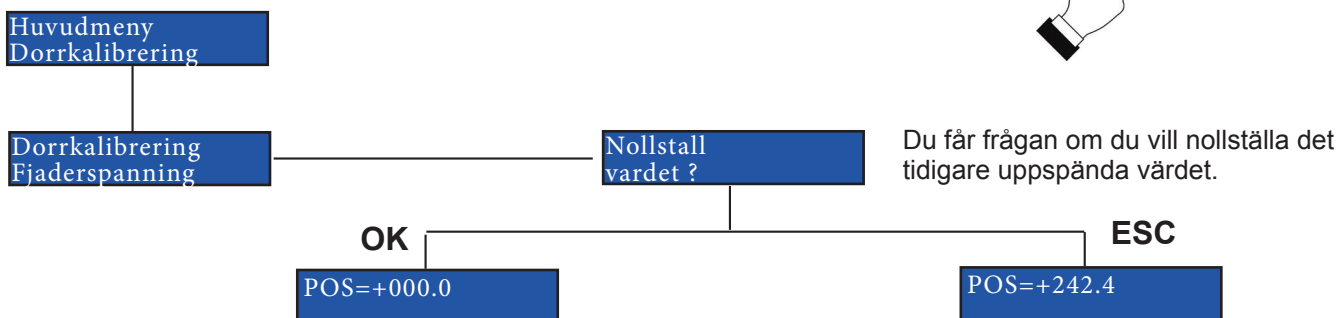
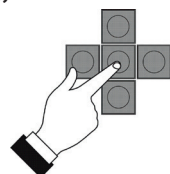
⚠️ VIKTIGT: Spänn upp fjädern innan du fortsätter med autokalibrering eller andra inställningar.

- Automatiken behöver ha spänningen inkopplad när man spänner upp fjädern. Montera armen på dörrbladet, oavsett om du har glidarm eller vridarm, men koppla inte fast armen på motortappen ännu.



- Sätt driftsättaren på sidan i läge 0 "Fritt läge" och stäng dörren

- Tryck OK i 4 sekunder och gå sedan till menyn "Dörrkalibrering"

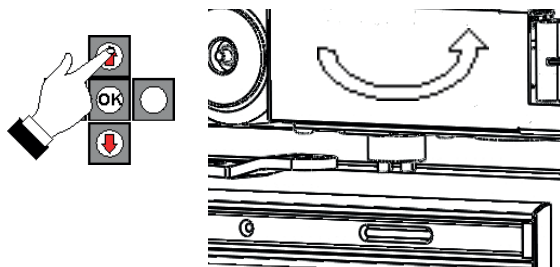


Om fjädern inte är uppspänd tryck OK
Värdet återställs då till +000.0.

Tryck ESC om du vill öka eller minska fjäderspänningen,
då behåller du det befintliga värdet

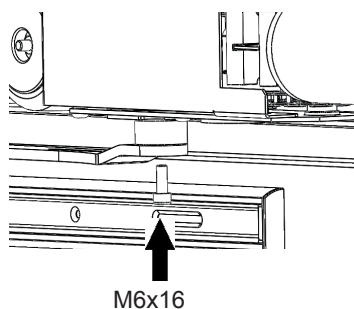
⚠️ WARNING: Om automatiken plockas ner från dörren eller om du släpper armen från motortappen så kommer fjädern att spänna ur sig. Du kommer då att behöva göra om inställningen för att spänna fjädern. I detta fallet så trycker du OK på ovanstående fråga.

- 4 Tryck på knapp UPP eller NER för att öka eller sänka värdet, värdet visas i grader. Motortappen kommer att rotera när du spänner upp fjädern.



OBSERVERA: Det är viktigt att fjädern laddas enligt pilen som sitter bredvid motortappen annars kommer den att spänna ut åt fel håll.

- 5 Fjädern går att justeras med 90 graders mellanrum, spänn upp fjädern så att motortappen passar i hålen på armen när dörren är stängd, skruva därefter fast medföljande M6x16 bult för att fästa armen.



Min. värde

POS=+180.0

Rekommenderas för:
- Lätta innerdörrar

Max. värde

POS=+360.0

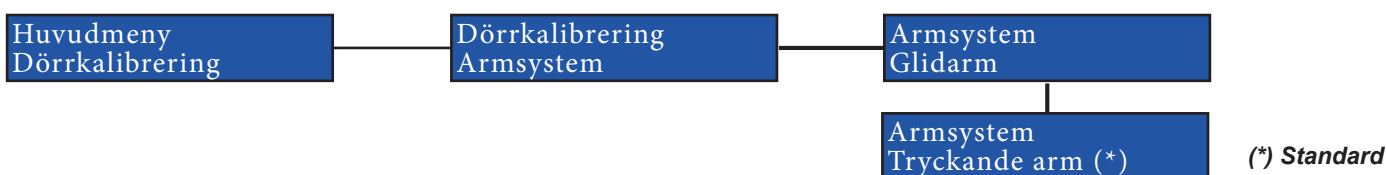
Rekommenderas för:
- Ytterdörrar
- Branddörrar
- Dörrar med över / undertryck

- 6 Gå ur menyn och känn på dörren manuellt så att den stänger som den ska. Om fjäderna inte är tillräckligt uppspänd så gör om tidigare procedur.

OBSERVERA: För att undvika att fjädern spänner ut sig om du behöver justera armen så gå in i undermenyn "Fjäderspänning", och tryck nu ESC på frågan om du vill nollställa värdet, du kan nu ta bort M6x16 bulten, så länge du stannar i den menyn så kommer fjädern hålla sig fast i önskat läge.

STEG 3 : Välj armsystem

Välj vilken arm typ (glid- eller tryckande arm) beroende på om automatiken sitter på en inåt- eller utåtgående dörr.

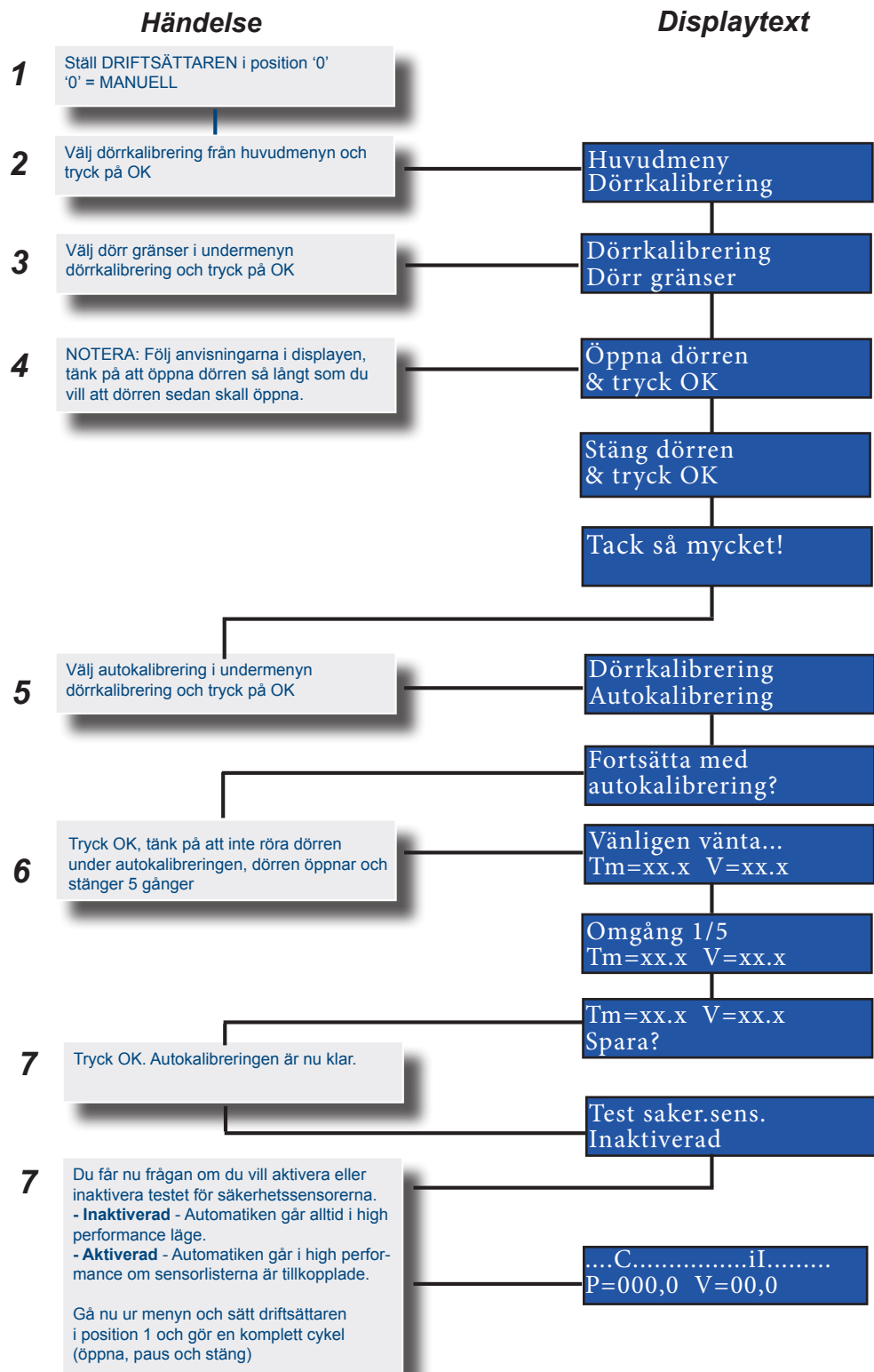


STEG 4 : DÖRRKALIBRERING [Enkeldörr]

Digiway SR är utrustad med en programvara som gör att den anpassar sig efter aktuella dörrgenskaper.

OBSERVERA att inga externa låsenheter får vara inkopplade vid kalibreringen.

För kalibrering följ nedstående steg:



Dörr gränser

NOTERA: Om du behöver ändra gränserna som du tidigare har angivit så måste automatiken omkalibreras.



Autokalibrering

VARNING: När Digiway genomgår sina fem cykler, öppnar automatiken snabbt, det innebär en viss fara att passera genom dörren under den här tiden.

Under den första cykeln känner Digiway av parametrarna för hinderupptäckt. När LED lampan blinkar GRÖNT visar det att automatiken genomgår en beräkningscykel. Vid slutet av cykeln så kommer LED lampan att lysa fast GRÖNT ljus och bokstäverna i och I visas i displayen: kalibreringen är nu klar.

Justera öppningsvinkeln

Om, det är så att automatiken inte öppnar så långt eller öppnar längre än som önskat efter autokalibreringen, så går det att justera öppningsvinkeln utan att behöva göra en ny autokalibrering.



STEG 5 : KONFIGURATION

I steg 5 är det möjligt att ställa in alla de grundläggande parametrarna för dörrautomatiken, beroende på typ av dörr.

Standardvärdet visas i displayrutan

- | | | | |
|-----|-----------------------------------|---------------------------------|---|
| 1) | Konfiguration
Enkel- / Pardörr | Enkel- / Pardörr
Enkeldörr | Ange om det är en enkeldörr eller en pardörr. |
| 2) | Konfiguration
Elektriskt lås | Elektriskt lås
Inget lås | Ange vilket typ av lås som används. |
| 3) | Konfiguration
Låsavlastning | Låsavlastning
Inaktiverad | Ställ in om automatiken skall trycka dörren mot karmen innan den öppnar, detta kan vara nödvändigt om man t.ex. har ett elslutbleck som inte klarar listtryck. |
| 4) | Konfiguration
Push & Open | Push & Open
Inaktiverad | Aktiverar dörrautomatiken med ett kort manuellt tryck på dörrbladet. |
| 5) | Konfiguration
Push & Close | Push & Close
Aktiverad | Stäng dörren när den står öppen med ett kort manuellt tryck på dörrbladet. |
| 6) | Konfiguration
Hållkraft | Hållkraft
Inaktiverad | Hållkraften håller dörren stängd vid t.ex. ett övertryck i byggnaden.
Denna funktionen kan inte kombineras med manuell hantering av dörren. |
| 7) | Konfiguration
Auto återstäng. | Auto återstäng.
Aktiverad | Om denna funktionen är aktiverad så stänger automatiken efter hålltiden, annars väntar automatiken på en ny impuls innan den stänger dörren. |
| 8) | Konfiguration
Utesl. inv.radar | Utesl. inv.radar
Aldrig | Ställ in om automatiken skall ignorera öppningssignal från den invändiga radarn någon gång under öppnings- eller stängningsfasen. Detta förhindrar att dörren återöppnas om radarn t.ex. upptäcker armen på automatiken under stängningsfasen. |
| 9) | Konfiguration
Utesl. utv.radar | Utesl. utv.radar
Aldrig | Ställ in om automatiken skall ignorera öppningssignal från den utvändiga radarn någon gång under öppnings- eller stängningsfasen. Detta förhindrar att dörren återöppnas om radarn t.ex. upptäcker dörren under stängningsfasen. |
| 10) | Konfiguration
Anv.utok.hålltid | Utök. Hålltid är
Inaktiverad | Ange två olika hålltider, den vanliga hålltiden om man aktiverar dörren med Push & Open, radar eller fjärrkontroll och den utökade hålltiden om man trycker på armbågskontakten |
| 11) | Konfiguration
Öppningsimpuls | Öppningsimpuls
Öppna/Stäng | Ange vad automatiken skall göra när den får en öppningsimpuls. |
| 12) | Konfiguration
Pardörr överfals | Pardörr överfals
Aktiverad | Ange om pardörren har överfalsade dörrblad |
| 13) | Konfiguration
Pardörr Mas/Slav | Dörren är
Master | Ange om dörren är master eller slav vid en pardörrsinstallation. |
| 14) | Konfiguration
Brandlarm | Brandlarm
Inaktiverad | När inställningen är aktiverad fungerar automatiken som vanligt så länge ingångarna 3 - 4 är slutna, om ingången bryts väljer du vad automatiken skall göra i inställningen
Vid brandlarm och Fire kill , se avsnitt "Avancerade inställningar" |



OBSERVERA: För att ändringar som genomförts ska bli aktiva måste systemet göra en komplett cykel (öppna, paus, stäng). Detta gäller även om en systemåterställning skall verkställas.

STEG 6 : HUVUDFUNKTION

I steg 6 är det möjligt att ställa in driftläget på automatiken samt öppnings- och stängningshastigheten, hålltiden på dörrautomatiken och hur känslig automatiken skall vara för hinderupptäckter.

Standardvärdet visas i displayrutan

- 1) Huvudfunktion Driftläge — Driftläge Semiautomatiskt
- 2) Huvudfunktion P1 — P1 ***** : 98%
- 3) Huvudfunktion P2 — P2 * : : : : : : 3%
- 4) Huvudfunktion V1 — V1 *** : : : : : : 38
- 5) Huvudfunktion V2 — V2 : : : : : : : 10
- 6) Huvudfunktion V3 [Auto] — V3 [Auto] *** : : : : : : 30
- 7) Huvudfunktion V4 [Auto] — V4 [Auto] ** : : : : : : 13
- 8) Huvudfunktion V3 [Semi] — V3 [Semi] ** : : : : : : 20
- 9) Huvudfunktion V4 [Semi] — V4 [Semi] ** : : : : : : 20

Ange i vilket läge du vill köra automatiken:

- **Automatiskt läge** = Dörren öppnas med motorn och stänger med motor + fjäderkraft. Push & Open funktionen är aktiv i automatiskt läge
- **Semiautomatiskt läge** (Rekommenderas) = Dörren öppnas med motorn och stänger med fjädern, stängningshastigheten justeras genom att bromsa fjädern under stängningen. I detta läget är det möjligt att helt ignorera hinderupptäckter under stängningen då automatiken fungerar som en dörrstängare.

Ange i vilken position du vill att öppningshastigheten (V2) skall aktiveras

Standardvärdet rekommenderas

Ange i vilken position du vill att stängningshastigheten (V4) skall aktiveras

Gäller i både i **Automatiskt** och **Semiautomatiskt** läge

Ange **första** öppningshastigheten (V1)

Ange **andra** öppningshastigheten (V2)

Standardvärdet rekommenderas

Ange **första** stängningshastigheten (V3) i **automatiskt** läge

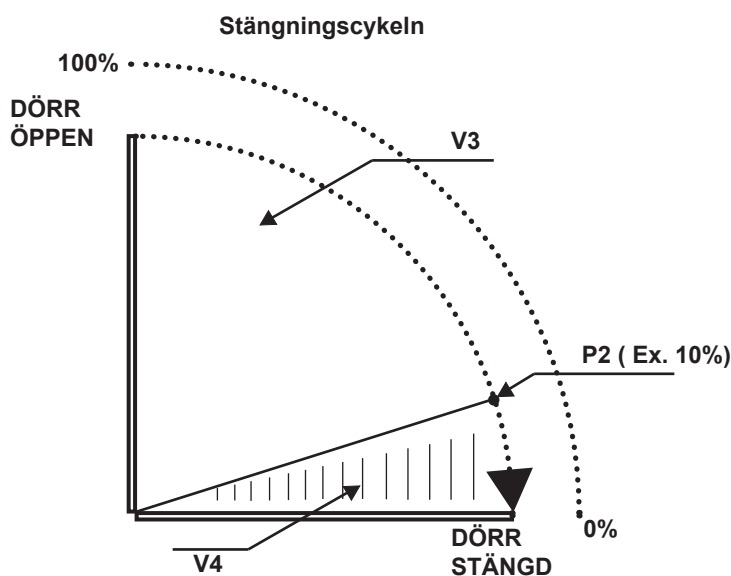
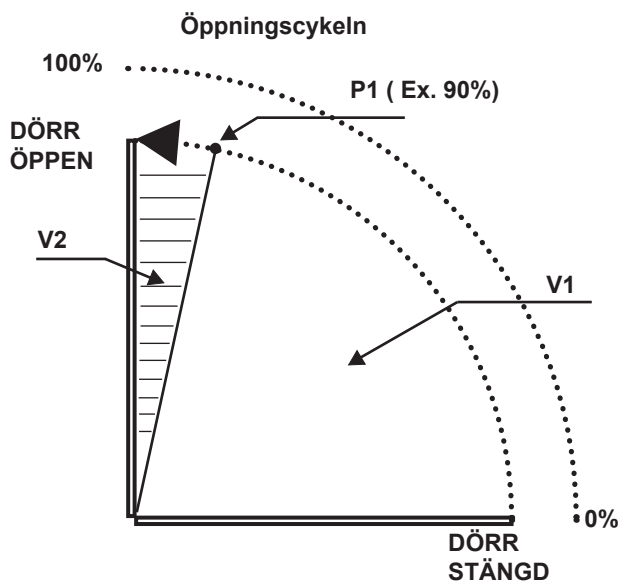
Ange **andra** stängningshastigheten (V4) i **automatiskt** läge

Ange **första** stängningshastigheten (V3) i **semiautomatiskt** läge

Ange **andra** stängningshastigheten (V4) i **semiautomatiskt** läge



Se förklaring längst ner på sidan
Parametrarna beräknas under autokalibreringen



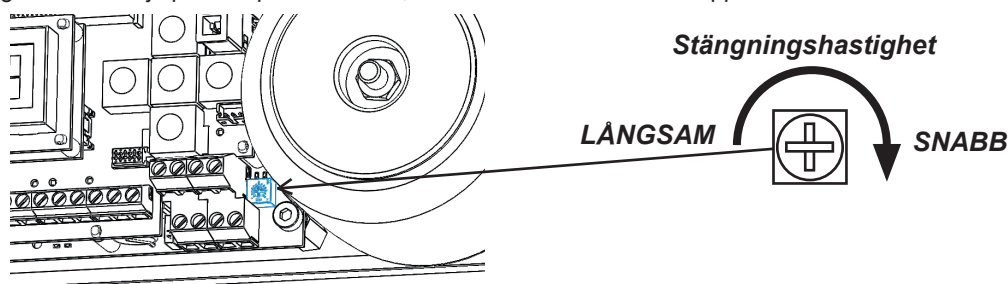
Automatiskt läge - i automatiskt läge är automatiken programmerad att bromsa in mot slutet av stängningen, om stängningskraften inte är tillräcklig måste du justera två parametrar **P2** och **V4**.

Semiautomatiskt läge - i semiautomatiskt läge bestäms stängningskraften av hur hårt fjädern är uppspänd, om du vill justera stängningshastigheten utan att spänna upp fjädern mer så ändrar du värdet **V4**, höjer du värdet till högre än **V3** så får du en tillslagsfunktion som kan vara bra om du har ett elslutbleck eller tätninglistor, du väljer själv när **V4** skall börja verka genom att ändra **P2**.

Parameter	Resultat
V4 samma som V3	Samma hastighet
V4 högre än V3	"Tillslag"
V4 lägre än V3	Inbromsning

Stängningshastighet i STRÖMLÖST LÄGE

När automatiken är i strömlöst läge så ställs stängningshastigheten in av hur mycket man har spännt fjädern, det är möjligt att justera hastigheten med hjälp av en potentiometer, trots att strömmen är bortkopplad.



- | | | | |
|-----|-----------------------------------|------------------------------------|--|
| 10) | Huvudfunktion
Hålltid | Hålltid
* : : : : : 10s | Ange hur länge du vill att dörren skall stå öppen innan den stänger igen. |
| 11) | Huvudfunktion
Utökad hålltid | Utökad hålltid
** : : : : : 20s | Ange hur länge du vill att dörren skall stå öppen innan den stänger igen, gäller endast om inställningen Anv.utok.hålltid är aktiverad, se avsnittet "Konfiguration" |
| 12) | Huvudfunktion
OD: Reaktionstid | OD: Reaktionstid
: : : : : 0.5s | Ange reaktionstiden för hinderupptäckt, alltså tiden från de att automatiken känner av ett hinder tills den stannar, gäller för hindertyp B1 och B2. |
| 13) | Huvudfunktion
OD: B1 tolerans | OD: B1 tolerans
***** : : : 50% | Ange toleransen för hindertyp B1 , vid ett hinder sjunker hastigheten, om hastigheten sjunker med mer än ex. 50% i mer än "OD: Reaktionstid", ex. 0,5s så kommer hindertyp B1 att visas i LCD displayen. |
| 14) | Huvudfunktion
OD: B2 tolerans | OD: B2 tolerans
***** : : : 65% | Ange toleransen för hindertyp B2 , vid ett hinder ökar strömförbrukningen, om strömförbrukningen ökar med mer än ex. 65% i mer än "OD: Reaktionstid", ex. 0,5s så kommer hindertyp B2 att visas i LCD displayen. |

HINDER

Hinder	Beskrivning
B1	Hinderupptäckt: Hastigheten skiljer sig med mer än 50% från referensvärdet
B2	Hinderupptäckt: Strömförbrukningen skiljer sig med mer än 65% från referensvärdet
B3	B1 och B2 kombinerat
B4	Möjligt hinder som hindrar dörren från att röra sig minst 1% av den totala cykeln i mer än 1.5 sekund.
B5	Möjligt hinder som orsakar en peak i strömförbrukningen, strömförbrukningen är mer än 2.4A i 400 mS
B6	Möjligt hinder i den sista 10° av stängningen eller efter 80° av öppningen som orsakas av : 1) En peak i strömförbrukningen som är mer än 97% av maxvärdet 2) Hastigheten håller sig under 20° / minut. Detta kan inträffa om kalibreringsvärdena saknas (i och I visas inte i LCD)

Vid anpassning för FUNKTIONSHINDRADE

Om automatiken används för personer med funktionshinder. Då ska öppnings- och stängningshastigheten på dörrbladet justeras.

Dörrens bredd	Dörrens vikt				
	50 Kg	60 Kg	70 Kg	80 Kg	90 Kg
750 mm	3,0 s	3,1 s	3,2 s	3,3 s	3,5 s
850 mm	3,1 s	3,1 s	3,2 s	3,4 s	3,6 s
1000 mm	3,2 s	3,4 s	3,7 s	4,0 s	4,2 s
1200 mm	3,8 s	4,2 s	4,5 s	4,8 s	5,1 s



Enligt förordningen, när automatiken aktiveras för funktionshindrade:

- Hålltiden måste vara minst 5 sek.
- Motorns vridmoment värde vid dörrbladet skall vara lägre än 67 N.
- Den långsamma hastigheten i stängningen måste vara minst 1,5 sek.

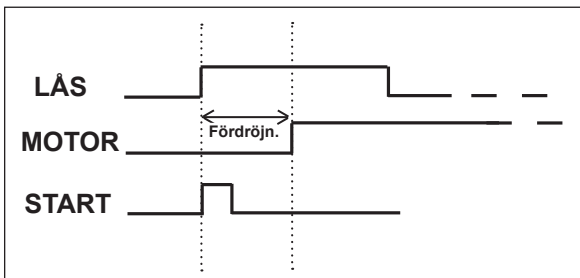
Dessa inställningar kan ändras i menyn HUVUDFUNKTION.

STEG 7 : AVANCERADE INSTÄLLNINGAR

Digiway SR är utrustad med många justerbara inställningar för att passa till olika typer av installationer. I Huvudmenyn välj undermenyn **Avancerade inställningar** för fler justeringsmöjligheter.

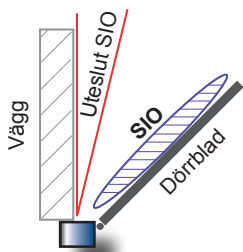
Standardvärdet visas i displayrutan

- 1) **Avanc. inst. Upplåsningstid** — **Upplåsningstid** ::::: 1.5s
Aktivera funktionen **Elektriskt lås**, se avsnittet "Konfiguration"
Justera upplåsningstiden i sekunder för reläutgången.
- 2) **Avanc. inst. Låsavlast. tid** — **Låsavlast. tid** ::::: 0.5s
Aktivera funktionen **Låsavlastning**, se avsnittet "Konfiguration"
Justera hur länge automatiken skall trycka dörren mot karmen innan den öppnar.
- 3) **Avanc. inst. Låsavlast. vridm.** — **Låsavlast. vridm.** ** ::::: 20%
Aktivera funktionen **Låsavlastning**, se avsnittet "Konfiguration"
Justera hur kraftigt automatiken skall trycka dörren mot karmen innan den öppnar.
- 4) **Avanc. inst. Fördr. start** — **Fördr. start** ::::: 0.0s
Aktivera funktionen **Elektriskt lås**, se avsnittet "Konfiguration"
Det är möjligt att lägga till en kort startfördröjning på automatiken så att låset hinner låsas upp, detta kan vara användbart när du använder motoriserade lås.



- 5) **Avanc. inst. Hållkraft vridm.** — **Hållkraft vridm.** ** ::::: 12%
Aktivera funktionen **Hållkraft**, se avsnittet "Konfiguration"
Detta gör det möjligt att ändra värdet på kraften som håller igen dörren vid stängt läge. Denna inställning kan inte kombineras med manuell hantering av dörren.
- 6) **Avanc. inst. OD: Öka hålltid** — **OD: Öka hålltid** Inaktiverad
OD: Öka hålltid är en funktion som ökar den inställda hålltiden med 1 sekund varje gång som dörren upptäcker något hinder under stängningsfasen. När automatiken har stängt dörren utan att upptäcka något hinder så återställs hålltiden till det värde som är angett. Utöver det så aktiveras även funktionen "köpa tid" vilket gör att för varje öppningsimpuls som dörrautomatiken får när den öppnar så återställs hålltiden.

- 7) **Avanc. inst. Utesl. SIO** — **Utesl. SIO** ::::: 000



Om dörren öppnas mot en vägg så är det stor risk är säkerhetssensorn i öppningen (SIO) upptäcker väggen som ett hinder. Då är det möjligt att utesluta den sensorn under sista delen av öppningsfasen. Värdet anges i procent av den totala öppningen.
000 = Uteslut inte SIO.
100 = Uteslut SIO under hela öppningen.
Exempel: Om du vill inaktivera fotocellen åtgärden när dörren är öppen på 80% av hela öppnandet, ange värdet till 20.



WARNING: Den bortagna zonen kan bli mycket farlig eftersom den inte skyddas!

- 8) **Avanc. inst. Vid brandlarm** — **Vid brandlarm** Fritt läge

Aktivera funktionen **Brandlarm**, se avsnittet "Konfiguration"
Vid brandlarm möjliggör att bestämma vad som skall hända om ingångarna 3-4 bryts.

- **Fritt läge** = Automatiken försätts i fritt läge och stänger med fjäderkraften.
- **Uppställd** = Automatiken ställer dörren i uppställt läge.
- **Stängd och låst** = Dörren är stängd och låst.
- **Stängd och olåst** = Dörren är stängd men olåst.

9)	Avanc. inst. OD: Antal försök	OD: Antal försök **** : : : : 100	Den här inställningen anger hur många stängningsförsök automatiken skall göra om den upptäcker ett hinder. möter ett hinder öppnas den igen omedelbart och stängs sedan långsamt. Ange värdet 0 till 256. Värdet 0 innebär ingen begränsning.		
10)	Avanc. inst. OD: Stäng [Auto]	OD: Stäng [Auto] Återöppna	Efter upptäckten av ett hinder under stängningen reagerar automatiken på olika sätt enligt följande inställningar:	<ul style="list-style-type: none"> • ÅTERÖPPNA: Dörren skall återöppnas och efter hålltidens stängas • STOPP & VÄNTA: Dörren stannar och efter hålltidens slut stängs dörren • STOPP: Dörren stannar: Väntar på ett kommando för att öppna och ytterligare kommando för att återstänga. 	
11)	Avanc. inst. Tillslag	Tillslag Inaktiverad	Aktivera tillslagsfunktionen, vid sista delen av stängningen så trycker automatiken dörren mot karmen för att övervinna eventuellt listtryck. Du kan justera båda krafterna och hur länge automatiken skall trycka på inställningarna nedan.		
12)	Avanc. inst. Tillslag vridm.	Tillslag vridm. ** : : : : : 20%	Aktivera funktionen Tillslag . Justera kraften på tillslagsfunktionen.		
13)	Avanc. inst. Tillslag tid	Tillslag tid : : : : : : 0.5s	Aktivera funktionen Tillslag . Justera hur länge automatiken skall trycka på tillslagsfunktionen.		
14)	Avanc. inst. Test SIS	Test SIS Aktiverad	Aktivera eller inaktivera testet för säkerhetssensorn i stängningen (SIS) Efter autokalibreringen får du frågan om du vill aktivera eller inaktivera testet för säkerhetssensorerna. Enligt EN16005 så skall testet vara aktiverat. Automatiken går då endast i high performance om säkerhetssensorer finns.		
15)	Avanc. inst. Test SIO	Test SIO Aktiverad	Aktivera eller inaktivera testet för säkerhetssensorn i öppningen (SIO) Efter autokalibreringen får du frågan om du vill aktivera eller inaktivera testet för säkerhetssensorerna. Enligt EN16005 så skall testet vara aktiverat. Automatiken går då endast i high performance om säkerhetssensorer finns.		
16)	Avanc. inst. Test SIS missly.	Test SIS missly. Low Energy	Ange om dörren skall gå i Low Energy eller stanna ifall testet för säkerhetssensorn i stängningen (SIS) misslyckas.		
17)	Avanc. inst. Test SIO missly.	Test SIO missly. Low Energy	Ange om dörren skall gå i Low Energy eller stanna ifall testet för säkerhetssensorn i öppningen (SIO) misslyckas.		
18)	Avanc. inst. Dörrbredd	Dörrbredd **** : : : : 1.20	Ange dörrbredden i meter.		
19)	Avanc. inst. Dörrvikt	Dörrvikt **** : : : : 120	Ange dörrvikten i kg.		
20)	Avanc. inst. Latch ctrl. pos.	Latch ctrl. pos. : : : : : : 0%	Välj positionen så långt som Latch ctrl. vridm. skall hjälpa till, kan vara hjälpsam för att om låset inte läses upp ordentligt, justera först Låsavlastningen , om problemet kvarstår då kan du använda dig av Latch ctrl.		
21)	Avanc. inst. Latch ctrl. vridm.	Latch ctrl. vridm. : : : : : : 0%	Ange vilken kraft som Latch ctrl. skall använda.		
22)	Avanc. inst. Balans. öppn.	Balans. öppn. * : : : : : 0.05s		ÖPPNAR SNABBT min 0,1	ÖPPNAR MJUKT 5 max
23)	Avanc. inst. Balans. stängn.	Balans. stängn. * : : : : : 0.03s		STÄNGER SNABBT min 0,1	STÄNGER MJUKT 5 max

De två parametrarna **Balans. öppn.** och **Balans. Stängn.** kan vara användbara om du har en tung dörr och dörren smäller i öppningen eller stängningen. I det fallet så kan det vara bra att ändra värdet för att få en bättre balanserad öppning eller stängning.

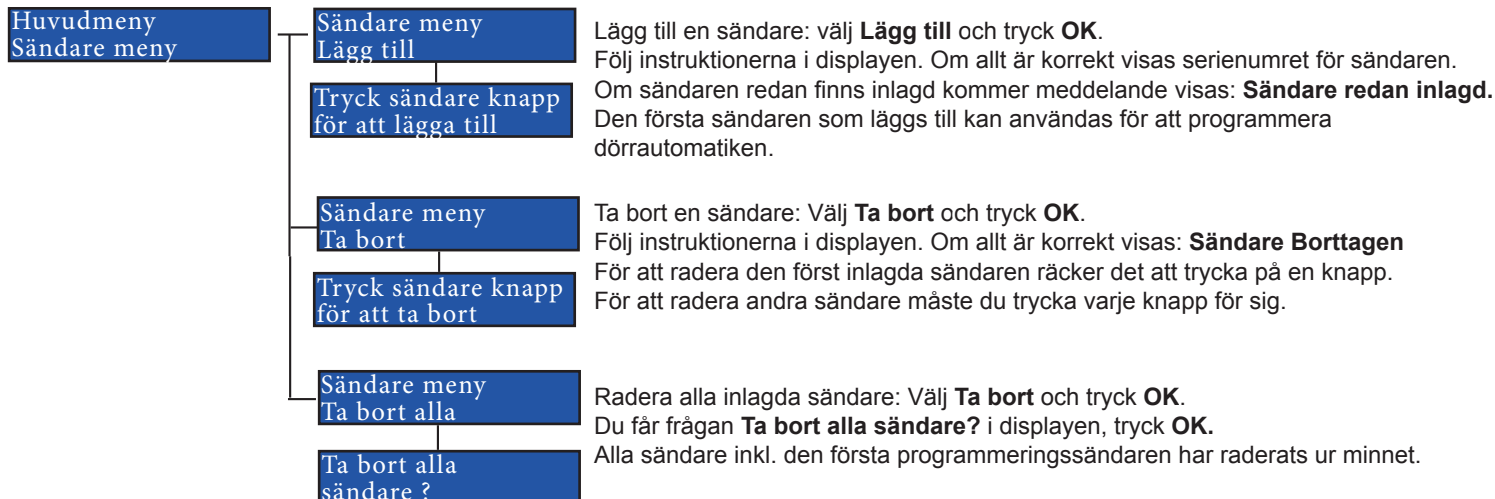
Värdet som anges som standard har räknats ut av systemet under autokalibreringen.

Parametrarna är aktiva i både öppning och stängning i **automatiskt läge**, och endast aktiva i öppningsfasen i **semiautomatiskt läge**.

- | | | | |
|-----|--------------------------------------|--------------------------------------|--|
| 24) | Avanc. inst.
OD: Stäng [Semi] | OD: Stäng [Semi]
Inaktiverad | Välj om automatiken skall känna av hinder under stängningscykeln i semiautomatiskt läge eller om automatiken skall fungera som en "dörrstängare" |
| 25) | Avanc. inst.
Nattlåsfunktion | Nattlåsfunktion
Inaktiverad | Om du sätter denna inställning på Aktiverad , så kommer låset att följa nattläget på ingångarna 14-15 . När ingångarna är öppen (Dag) så kommer låset att förbli upplåst efter första inpassagen, när ingångarna är sluten (Natt) så kommer låset att låsa upp inför varje öppning. |
| 26) | Avanc. inst.
Fördr.aktiv.ak | Fördr.aktiv.ak
: : : : : 0.0s | Här kan du ställa in hur länge ingångarna 15-16 måste vara slutna innan automatiken startar, man måste ge en öppningsimpuls i inställd tid innan automatiken startar, denna funktionen ersätter ett tidrelä i armbågskontakten. |
| 27) | Avanc. inst.
Konst.öpp.impuls | Konst.öpp.impuls
Stäng dörren | Om automatiken får en konstans slutning på ingångarna 15-16 så kan du välja: <ul style="list-style-type: none"> • Stäng dörren = Automatiken stänger dörren efter inställd hålltid. • Förbli öppen = Automatiken väntar i uppställt läge tills signalen bryts på ingången. |
| 28) | Advanced Setting
Statusrelä | Statusrelä
Dörrstatus | Styr reläutgången 1-2 . <ul style="list-style-type: none"> • Dörrstatus = Reläet indikerar om dörren är stängd eller i pågående cykel. • Service = Reläet indikerar om dörrautomatiken påkallar service, reläet kan kopplas till ett passersystem för att få ett mail. Se avsnittet "Service meny". |
| 29) | Advanced Setting
Hin.uppt. av SIO | Hin.uppt. av SIO
Stanna och vänta | Välj hur automatiken agerar om säkerhetssensorn i öppningen (SIO) upptäcker hinder. <ul style="list-style-type: none"> • Stanna och vänta = Automatiken väntar tills hindret försvunnit och öppnar dörren. • Stäng eft. 4 sek. = Automatiken stannar i 4 sekunder, om hindret är kvar stängs dörren och inväntar ny impuls. |
| 30) | Advanced Setting
SIO/SIS testtid | SIO/SIS testtid
: : : : : 020ms | Ställ vilken responstid testsignalen på säkerhetssensorerna har, se resp. tillverkare. |
| 31) | Advanced Setting
Magnet mode | Magnet mode
Timed | Endast aktiv om inställningen Elektriskt läs är inställd på magnetlås <ul style="list-style-type: none"> • Timed = Magnetlåset läser efter inställd upplåsningstid • Position = Magnetlåset läser när dörren nått sitt öppna läge |
| 32) | Advanced Setting
Fire kill | Fire kill
ON | Bortkoppling av säkerhetssensorer vid brandläge. <ul style="list-style-type: none"> • ON = Dörrautomatiken ignorerar säkerhetssensorerna vid brandläge • OFF = Dörrautomatiken lyssnar på säkerhetssensorerna vid brandläge |
| 33) | Advanced Setting
Test FTC mode | Test FTC mode
Active Low | Nivå på testsignalen till säkerhetssensorn. <ul style="list-style-type: none"> • Active Low = 12V vid standby, 0V vid test • Active High = 0V vid standby, 12V vid test |

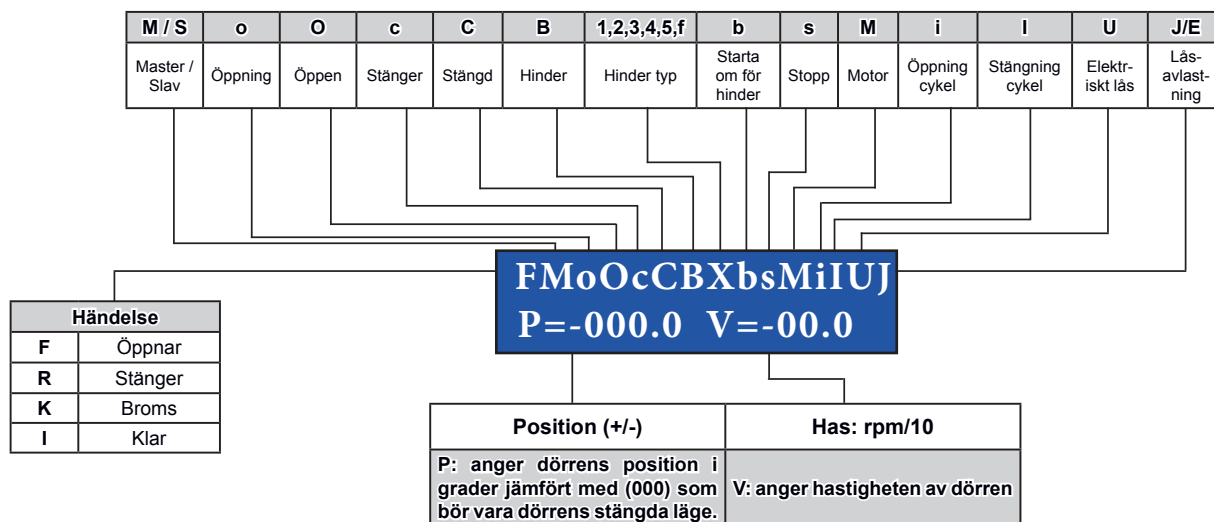
SÄNDARE MENY

Dörrautomatiken är utrustad med en inbyggd radiomottagare med Keeloq® Hopping code. Genom sändare menyn är det möjligt att administrera minnet för mottagaren som kan lagra upp till 50 fjärrkontroller (TX).



INFORMATION

Uppställning i displayen



Information
Version

WadoSpring v0.4o
03-Nov-2020

Här visas vilken version på mjukvaran som är i din dörrautomatik.

Information
Räknare

Räknare
13528

Här visas hur många cykler dörrautomatiken har gjort. Den här informationen är användbar vid garantifrågor eller service intervaller.

Information
OD: logg

Räknar 000013528
OD: B2 OPEN SEMI

OD: logg, visar de senaste hinderupptäckterna som automatiken har upptäckt, vilken cykel, hindertyp (ex. B2), om det var i öppnings- eller stängningsfasen och i vilket driftläge automatiken var inställd på (ex. semiautomatiskt läge).
För att se vad hindertyperna betyder, se sidan 21.

Advanced Setting
Återst. OD: logg

Återst. OD: logg?

Här kan du nollställa loggen med hinderupptäckter, loggen lagrar 20 hinderupptäckter sen försvinner den äldsta hinderupptäckten.

FABRIKSINSTÄLLNING

Huvudmeny
Fabricsinställ.

Återställ till
fabricsinst. ?

Det är det möjligt att återfå fabriksinställningarna med hjälp av undermenyn Fabriksinställningar i Huvudmenyn. Efter genomförandet av denna funktion, kommer alla parametrar återställas till standardvärde.

Är du säker?

Tryck OK för att fortsätta eller ESC för att avsluta utan någon åtgärd. Denna åtgärd går inte att ångra.

När fabriksinställningarna är utförd, kan automatiken fortfarande öppna och stänga dörren men utan att använda värdena som beräknades under Steg 4 dörrkalibrering, automatiken behåller dörrgränserna som ställdes in i steg 4, det är nödvändigt att göra en ny autokalibrering för att automatiken skall fungera ordentligt.

Alla sändare som hade lagts in i dörrautomatiken har nu raderats.

SYSTEMÅTERSTÄLLNING

Det är möjligt att göra en systemåterställning, vilket motsvarar en "power off + power-on", Inställningen finns i "Huvudmenyn" under System åters. När systemet återställs gör maskinen en snabb omstart på systemet. Denna funktion ändrar inte värdet av parameter utom (I och i) som kommer att beräknas om under de kommande två cykler.

Huvudmeny
Systemåterställ.

Bekräfta
systemåterst. ?

Är du säker?

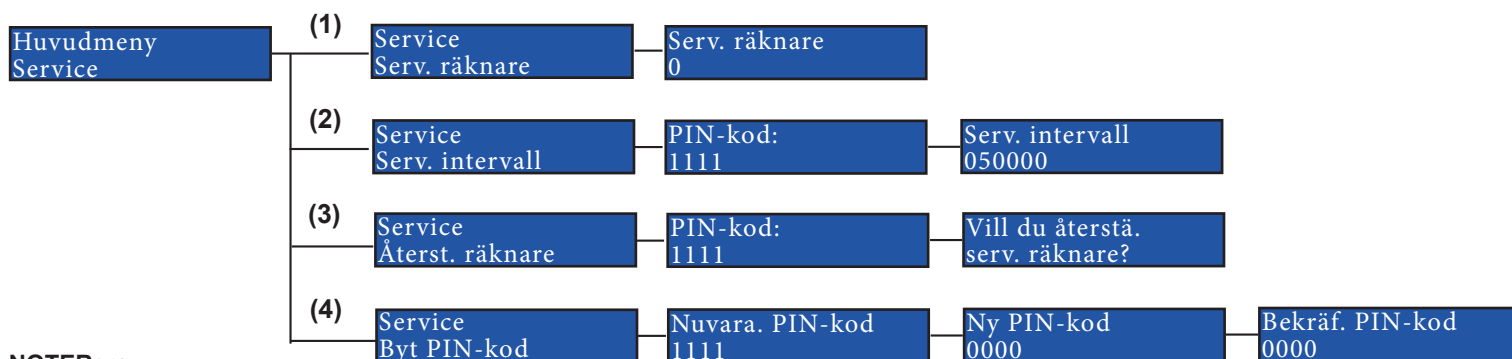
Utför endast systemåterställning när dörren är STÄNGD

SERVICE MENY

Enheten har två olika räknare : Total räknare **och** Service räknare

Total räknaren_ registrerar antalet cykler som automatiken har gjort, värdet på denna räknare kan ses i menyn Information : se sidan 25.

Service räknaren kan användas till att sätta service intervallen och den kan återställas efter att servicen är utförd.



NOTERera

(1) : Service räknarens antal

(2) : Service intervall : är antalet cykler som automatiken skall göra innan den påkallar service : dioden blinakar sakta rött eller statusreläet växlar, detta kan du ställa in i avsnittet "Avancerade inställningar".
Om Intervall = 0 (standardvärde) påkallar aldrig automatiken service.

(3) : Återställ service räknaren : denna måste återställas efter service är utförd och då lyser dioden grönt eller statusreläet växlar tillbaka och räknaren börjar om att räkna från noll.

(4) : Byt PIN-kod. **Standard PIN-kod = 1111.**

Skriv in den nuvarande PIN-koden. Skriv sedan in den nya PIN-koden och bekräfta det genom att skriva in den igen.

Underhåll och skötsel

En dörrmiljö som använder en Digiway SR behöver regelbunden kontroll (efter ca. 12 månad eller 50.000 cykler) enligt följande punkter:

- 1) Kontrollera dörrrens balansering och gångjärnens funktionalitet
- 2) Glidarm:
 - 2A) Kontrollera att glidskenan sitter fast ordentligt i dörrbladet och är horisontellt monterad
 - 2B) Kontrollera flytet i glidskenan
 - 2C) Kontrollera drivaxelbulten på huvudarmen
 - 2D) Kontrollera hållbarheten i länkarmen
 - 2E) Eventuell rengöring av skenan
- 3) Tryckande arm:
 - 3A) Kontrollera dörrfästet på dörren
 - 3B) Kontrollera funktionen i vinkelfästet
 - 3C) Kontrollera drivaxelbulten på huvudarmen
 - 3D) Kontrollera hållbarheten i ledarmen och länkarmen (två M5 x 12 skruvar)
- 4) Kontrollera M6x20 skruven som håller ihop motortappen med mekaniken
- 5) Kontrollera infästningen av automatiken mot monteringsplattan och även mot väggen
- 6) Kontrollera om det finns slitage runt dörrbladet och dess foder
- 7) Kontrollera funktionerna hos kringutrustning (radar, elslutbleck eller magnet)
- 8) Vid par-/dubbeldörr med överlappande funktion, kontrollera synkroniseringen av de två dörrbladen

Användarinstruktioner

Om dörren fungerar ordentligt lyser ledlampan med ett FAST GRÖNT SKEN

Hur man öppnar dörren

Enligt den kringutrustning som är installerad kan dörren öppnas av följande enheter:

- ÖPPNAKNAPP
- FJÄRRKONTROLL
- RADAR (INTERN / EXTERN)
- MANUELLT TRYCK PÅ DÖRREN FÖR ATT ÖPPNA ELLER STÄNGA

Hur man sätter dörren i automatiskt läge

Flytta den externa driftsättaren till läge I---> Ledlampan lyser GRÖNT

Hur man sätter automatiken i semiautomatiskt läge

Flytta den externa driftsättaren till läge I---> Ledlampan lyser GRÖNT
Ändras i undermenyn huvudfunktion

Hur man sätter dörren i uppställt läge

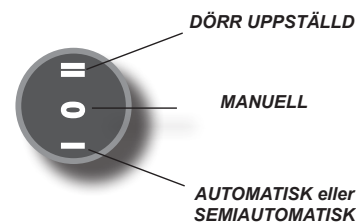
Flytta den externa driftsättaren till läge II ---> Ledlampan lyser ORANGE

Hur man sätter dörren i manuellt läge

Flytta den externa driftsättaren till läge 0 --> Ledlampan släckt

Hur man förser dörren i nattläge (när det är inkopplat)

Flytta den externa driftsättaren till läge I ---> Ledlampan BLINKAR ORANGE

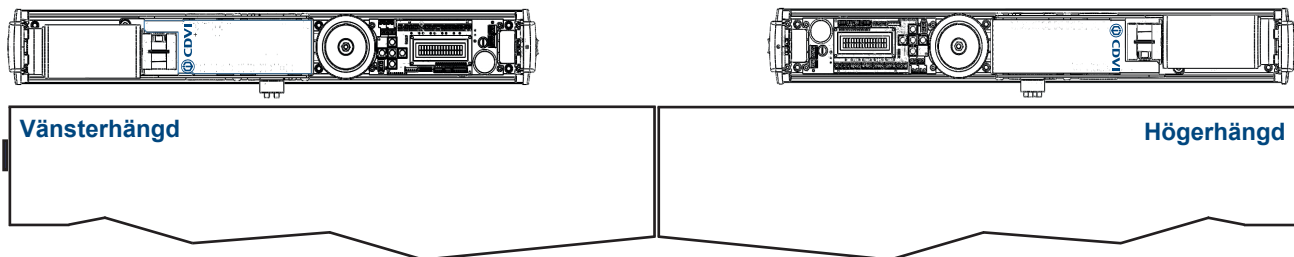


PARDÖRRSKONFIGURATION

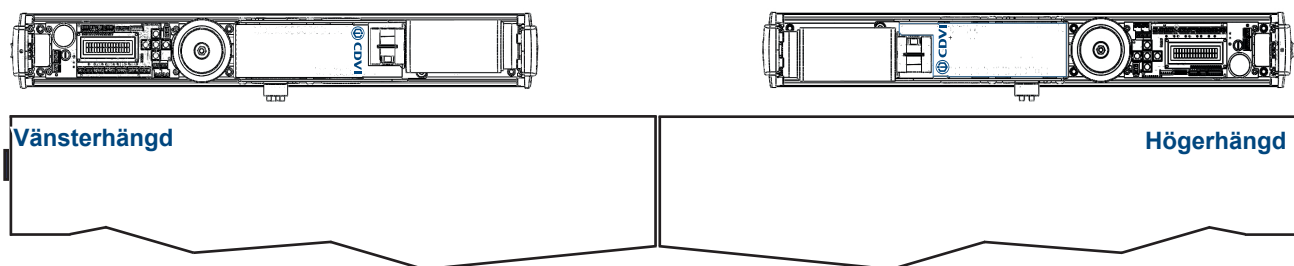
Pardörrs funktionen kan man få till med två stycken helt vanliga Digiway SR, som är ihopkopplade med synkroniseringskabel. Antingen så monterar man upp automatikerna som dom är eller så lägger man till en täckkåpa för mittenpartiet.

A) Montage utan täckkåpan.

A1 - Inåtgående dörrar : glidarmar



A2 - Utåtgående dörrar : tryckande armar



Följ måtten på sidan 10 vid monteraget.

NOTERA : automatiker som är monterade på vänsterhängda dörrar och öppnar inåt samt högerhängda dörrar som öppnar utåt kräver att man vänder på automatiken, som visas på sidan 8.

B) Montage med täckkåpa.

Det finns fem olika dimensioner tillgängliga. Täckkåpan och montageplattan är inkluderat i paketen för dubbeldörr.

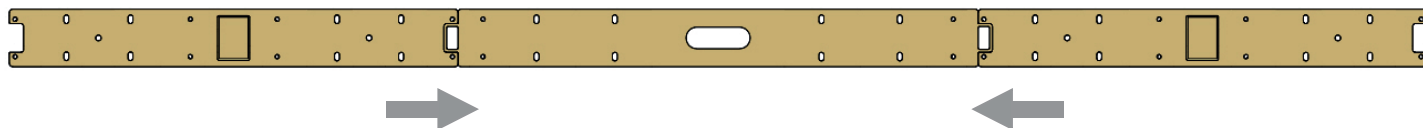
Pardörr total bredd	Dörrblad bredd	p/n Glidarm	p/n Tryckande arm
1600 mm	70 - 80 cm	DWSD10216SCD	DWSD10216ACD
1700 mm	81 - 85 cm	DWSD10217SCD	DWSD10217ACD
1800 mm	86 - 90 cm	DWSD10218SCD	DWSD10218ACD
1900 mm	91 - 95 cm	DWSD10219SCD	DWSD10219ACD
2000 mm	96 - 100 cm	DWSD10220SCD	DWSD10220ACD

B1. Montageplattan

- Mät ut den bästa platsen att montera montageplattan, plattan skall sitta centrerat över dubbeldörren;
- Markera hålen noggrant för montageplattan;
- Borra hål och montera med pluggarna som medföljer;
- Dra strömmatningen till automatiken i centrumhålet på kåpan;
- Fixera montageplattan med skruvarna som medföljer, se till att den sitter horisontalt monterad.



- Montera automatikernas montageplattor på var sida om centrumplattan.
- Borra åt och sätt in de räfflade pluggarna.
- Fäst montageplattorna med skruvarna som medföljer.



B2. Centrum profilen

Montera centrum profilen med de fyra M6x14 skruvarna som medföljer;

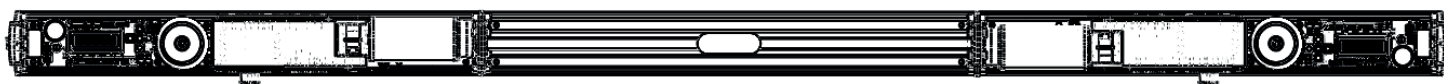


B3. Montera automatiken

Montera de två automatikerna enligt anvisning på paragraf A. inåtgående dörr eller utåtgående dörr.

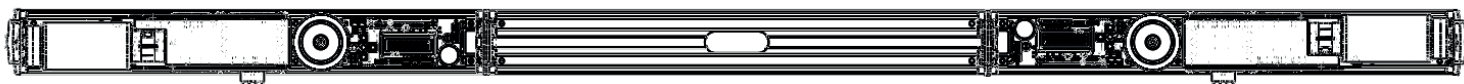
Utåtgående konfiguration

- Ta bort högersidan på båda automatikerna;
- Montera den vänstra automatiken på den vänstra montageplattan;
- Vänd den högra automatiken och montera den på den högra montageplattan.
- Släpp M6 skruven för att vända på motortappen som visas på sidan. 8
- Vänd LCD displayen.
- Montera de två vridarmarna enligt anvisningarna på sidan 10



Inåtgående konfiguration

- Ta bort högersidan på båda automatikerna;
- Vänd på den vänstra automatiken och montera den på den vänstra montageplattan
- Ta bort den vänstra sidan på den högra automatiken.
- Ta bort 15cm kabel från den vänstra sidan
- Montera den högra automatiken på den högra montageplattan.
- Släpp M6 skruven för att vända på motortappen som visas på sidan. 8
- Koppla in den vita 60cm 6-ledar kabeln som medföljer.
- Vänd LCD displayen.



C) Montera armarna

Glidarm (Inåtgående dörr)

- Montera båda armarna på respektive motortapp med M6x12 som medföljer;
- Sätt in glidskenan på glidblocket;
- Sätt driftsättaren i läge 0 och öppna/stäng dörren tills du hittat bästa positionen för glidskenan;
- Fäst glidskenan med de fyra skruvarna som medföljer;



Vridarm (Utåtgående dörr)

- Montera båda armarna på respektive motortapp med M6x12 som medföljer;
- Sätt armen mot dörren, kontrollera måtten noggrant innan du fäster armen, måtten står på sidan 10;
- Fäst plattan med de två skruvarna som medföljer.

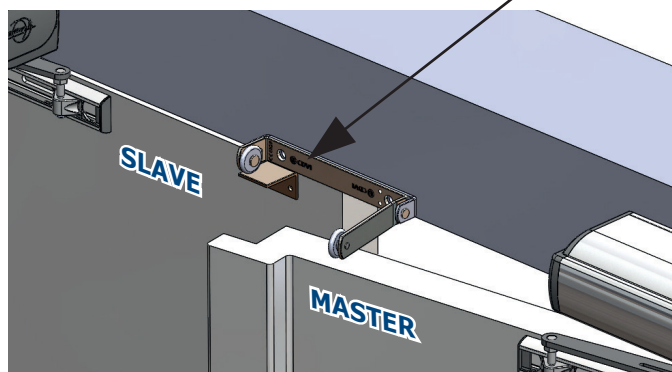


Mekanisk kontroll

- Sätt driftsättaren i läge 0 och kontrollera att båda dörrarna rör sig helt friktionsfritt under både öppning och stängning.

D) Dörrkordinator för strömbortfall (dörröverlapp)

Om Digiway SR automatikerna jobbar med dörrar som överlappar varandra så är en dörrkordinator att rekommendera för att säkerställa att rätt dörr stängs först i strömlöst läge. Eftersom dörrarna fortfarande kan öppnas manuellt och då stängs med fjäder så hjälper en dörrkordinator till så att sladdörren stängs först och sedan master dörren, som visas på bilden nedan. Dörrkordinatoren har produkt nummer SEL-NICK

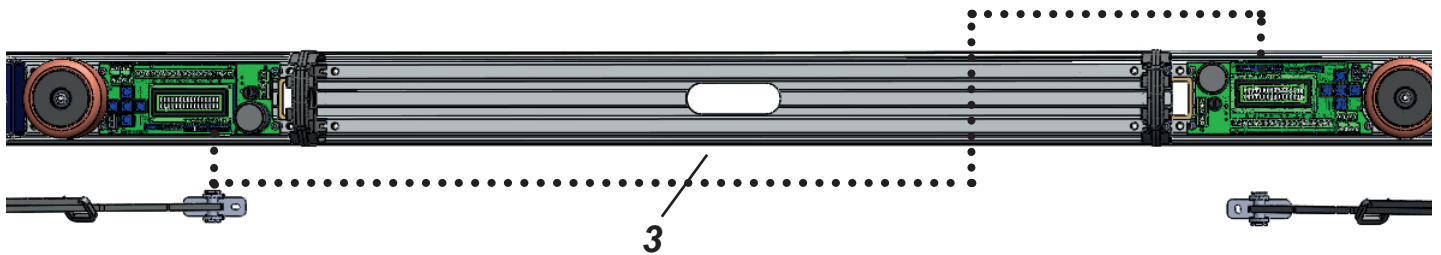


E) Överlappande dörrar i semiautomatiskt läge

Om strömmen är tillkopplad och automatikerna jobbar i semiautomatiskt läge så kommer dom att stänga med fjäderkraft. Automaten har alltid koll på de två dörrbladen så när du inte använder en dörrkordinator; justera stängningshastigheten på masterdörren med för att få en mjuk stängning utan att den stannar upp och väntar in slavdörren. Du justerar stängningshastigheten under menyen "Huvudfunktion" se sid. 20

F) Inkopplingar

För kompletta Digiway SR dubbeldörrskit så ingår en synkroniseringskabel i paketet. Det går också att göra två stycken enkeldörrsautomatiker till en dubbeldörrs automatik med hjälp av synkroniseringskabeln DWPSC. Kabeln har två stycken special tre stiftskontakter och måste kopplas in på rätt plats. (se bilden nedan)



1) För resterande inkopplingar, se sidan 11-13 i den här manualen.



WARNING: Om dubbeldörren har överfalsade dörrar är det väldigt viktigt att identifiera dörrarna.

MASTER automatiken som öppnar den här dörren skall öppna först och stänga sist.

SLAV automatiken som öppnar den här dörren skall öppna sist och stänga först.



2) Koppla in eventuell RADAR och dag/natt läget på den automatiken som är vald till **MASTER**.

3) Fotocellerna kan kopplas in på två olika sätt:

- Koppla in säkerhetssensorerna till 5-6-7 på motsvarande kretskort.
- Koppla in säkerhetssensorerna från varje dörr i serie. Koppla in på 5-6-7 på MASTER enheten och brygga vidare till kontakt 5-6-7 på slavenheten.

4) Koppla in ellåset på MASTER enheten.

5) På SLAV enheten skall endast programmerings sändaren vara memorerad. Alla användar sändare skall vara kopplade till MASTER automatiken.



WARNING : Memorera **INTE** samma programmerings sändare till båda automatikerna!

Driftsättning

Följ stegen och för att driftsätta dubbeldörrsautomatikerna.
Kontrollera att allt är inkopplat och monterat korrekt innan du påbörjar driftsättningen.

1) på enheten "Slav", öppna menyn KONFIGURATION:
Sätt inställningen **Pardörr Mas/Slav = Slav**
Välj (tillfälligt) inställningen **Enkel- / Pardörr = Enkeldörr (standard värde)**

2) på enheten "Master", öppna menyn KONFIGURATION:
Sätt inställningen **Pardörr Mas/Slav = Master**
Välj (tillfälligt) inställningen **Enkel- / Pardörr = Enkeldörr (standard värde)**

NOTERA: alla inkopplingar så som radar och andra enheter måste vara inkopplat på MASTER enheten.

3) Se till att säkerhetsingångarna (plint 5-6-7) på SLAV enheten antingen är byglade eller kopplade till rätt säkerhetssensor (SIS och SIO) och att LED lamporna L3 och L4 lyser med ett fast sken.

4) Se till att säkerhetsingångarna (plint 5-6-7) på MASTER enheten antingen är byglade eller kopplade till rätt säkerhetssensor (SIS och SIO) och att LED lamporna L3 och L4 lyser med ett fast sken.

5) Följ stegen för DÖRRKALIBRERING på sidan 18 i den här manualen hela vägen för varje dörr. När du är klar med det så sätt båda driftsättarna i läge "0".

6) Ange LÄGES POSITIONEN i menyn Dörrkalibrering: det innebär (i fall det finns överfals på dörrarna) läget där man kan öppna dörrarna utan att dom krockar i varandra .

SLAV = 15

Dörrkalibrering
Pard. överf. pos — Pard. överf. pos
*** : : : : : 15%

MASTER = 25

Dörrkalibrering
Pard. överf. pos — Pard. överf. pos
*** : : : : : 25%

De förinställda värdena bör justeras.

7) Öppna menyn KONFIGURATION på SLAV enheten och ändra följande parametrar:

Enkel- / Pardörr = Pardörr
Pardörr överfals = Aktiverad (om det finns överfals på dörrbladen)

8) Öppna menyn KONFIGURATION på MASTER enheten och ändra följande parametrar:

Enkel- / Pardörr = Pardörr
Pardörr överfals = Aktiverad (om det finns överfals på dörrbladen)

9) Sätt båda driftsättarna i läge "I" (automatisk) se till att bokstäverna S och M visas i displayerna på båda enheterna, detta bekräftar att dom komminucerar med varandra.

Operating mode

Överlappande Dörrar		
Master	Slav	Driftläge
0	-	Båda dörrarna är fria
II	I (*)	Båda dörrarna är alltid öppna
I	I	Båda dörrarna öppnas, först master och sedan slav
	0	Bara master dörren öppnas. Slav dörren förblir stängd
	II	Inte tillåtet

Ej Överlappande Dörrar		
Master	Slav	Driftläge
0	0	Båda dörrarna är fria
II	II	Båda dörrarna är alltid öppna
I	I	Båda dörrarna öppnas samtidigt
I	0	Bara master dörren öppnas. Slav dörren förblir stängd
0	I	Bara slav dörren öppnas. Master dörren förblir stängd

(*) : Sätt inte driftsättaren på SLAV dörren i läge 0 eller II, med MASTER dörren i läge II, eftersom det inte finns någon öppnings fördröjning och de två dörrbladen skulle då kunna slå i varandra.

FELSÖKNING

Problem	Orsak	Lösning
Dörren stänger inte helt	Returfjäderspänd är för löst	Spänn upp retur fjädern mer
LED lampan blinkar rött & dörren går sakta	Säkerhetssensorer test misslyckades	Kontrollera säkerhetssensorn, alternativt att testfunktionen är avaktiverad i avancerade inställningar
Dörren rör sig inte	C-NC säkerhetssensorer är inte slutna	Om du inte använder dig av säkerhetssensorer, byglä kontakterna 5-6 och 6-7
Hinder : B1	Hinderupptäckt: hastigheten varierar med mer än 50%	Ta bort hindret. Om det är ett falskt hinder försök att öka det fabriksinställda värdet för hastighet tolerans (50%)
Hinder : B2	Hinderupptäckt: strömförbrukningen varierar med mer än 65%	Ta bort hindret. Om det är ett falskt hinder försök att öka det fabriksinställda värdet för förbruknings tolerans (65%)
Hinder : B3	B3 = B1 + B2	se B1 och B2
Hinder : B4	Trolig hinderupptäckt som hindrar dörren från att röra sig minst 1% av rörelse banan inom 1,5 sek.	Ta bort hindret. Ring supporten för att justera parametrarna.
Hinder : B5	Trolig hinderupptäckt som ökar strömförbrukningen med mer än 2,4A i 400 mS	Ta bort hindret. Ring supporten för att justera parametrarna.
Hinder : B6	Hinderupptäckten är möjlig i de sista 10° av stängningen eller efter 80° av öppningscykeln. Orsaken är : 1) strömförbrukningen har peakat till 97% av maxvärdet 2) hastigheten sjunker till mindre än 20°/min. Kan endast inträffa om autokalibreringen saknas (i och I visas inte i LCD displayen)	Ta bort hindret. Ring supporten för att justera parametrarna.
Hinder : Bf	Hinder upptäckt av sladdörren under en dubbeldörrskonfiguration	Ta bort hindret.
LED DL1 (se sid. 14) lyser rött	Förhöjd strömförbrukning	ERROR : byt ut kretskortet
LED DL2 (se sid. 14) lyser rött	Kortslutning i kretskortet	ERROR : byt ut kretskortet
LED DL3 (se sid. 14) lyser rött	Kretskort överhettat	Stäng av systemet och kontrollera arbetstemperaturen. Om problemet kvarstår, byt ut kretskortet.
Stängningshastigheten är väldigt långsam i semiautomatiskt läge	Returfjäderspänd är för löst eller stängningshastigheten för låg	Spänn upp fjädern eller sänk inställningen autobroms
Dörren stänger sig inte även fast den inte har någon ström tillkopplad	Returfjäderspänd är trasig	Byt ut hela mekaniken
Medföljande handsändare fungerar inte	Handsändaren har inte blivit memorerad. Minnet för hela radiomottagaren har blivit fabriksåterställt	Memorera handsändaren igen
Inga handsändare fungerar	Handsändarna har inte blivit memorerade eller så är radiomottagaren felaktig.	Memorera handsändarna eller Byt ut radiomottagardelen
Driftsättaren fungerar inte	Bygel är AV (se sid. 13)	Sätt dit bygeln
Den röda dioden blinkar sakta	Dags för service	Ring supporten för hjälp med service
Test SIS/SIO misslyckas	1) Säkerhetssensorn är trasig 2) Ingångarna 5-6-7 har byglats men testfunktionen för säkerhetssensorn är aktiverad. 3) Responstiden är inställd för kort och matchar inte säkerhetssensornas responstid. 4) Testsignalens läge matchar inte säkerhetssensornerna	Om responstiden är för kort, sätt in en lång responstid på parameter 30 i Avancerade inställningar. Om testsignalens läge inte matchar säkerhetssensornerna ändra parameter 33 i avancerade inställningar.

Installatörsfirman: (Namnet på firman som installerade automatiken)

Identifiering: (Identifiering på vilken dörr som automatiken har monterats på t.ex. lokalisering eller serienummer)

Placering: (Information om byggnaden där automatiken har installerats)

Adress	
Ägarens referens	

Installatören: (Information om firman och installatören)

Firma	
Adress	
Installatörens namn	
Installatörens signatur	

Installationsdatum: _____

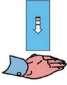
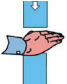




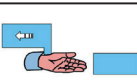
Identifiering och information av automatiken:

Märke	CDVI
Modell	Digiway-SR
Typ	
Produktnamn	
Serienummer	
Tillverkningsdatum	

Identifiering av säkerhetsanordningar: (Inkluderat fotoceller / säkerhetsmattor / driftläge etc.)

Installations manual : _____

NOTERA: en installation utförd på en slagdörr skall ha omfattats av en riskanalys för att minimera faror med installationen. Se nedan en lista av de vanligaste mekaniska farorna. Fler faror finns i delen Annex L av Standard EN16005.

FARA	BESKRIVNING	INSTALLATIONS NOTERING OCH/ELLER ÅTERGÄRD FÖR ATT MINSKA RISKEN
	Krock	
	Kross	
	Skärande	
	Klyvande	
	Klämrisk	
	Vassa kanter	
	Hakrisk	

Service

Datum:	Ansvariges namn:
Underhåll [] Reparation [] Uppgradering [] Övrigt []	Beskrivning
Signatur	

Datum:	Ansvariges namn:
Underhåll [] Reparation [] Uppgradering [] Övrigt []	Beskrivning
Signatur	

Datum:	Ansvariges namn:
Underhåll [] Reparation [] Uppgradering [] Övrigt []	Beskrivning
Signatur	



CDVI
Security to Access

Extranet: CDVI_IM DIGIWAY-SR CMYK A4 SE 15
2021-01-25

CDVI Group

FRANCE (Headquarters)

Phone: +33 (0) 1 48 91 01 02

.....
CDVI FRANCE + EXPORT

+33 (0) 1 48 91 01 02

www.cdvi.com

CDVI AMERICAS [CANADA - USA]

+1 (450) 682 7945

www.cdvi.ca

CDVI BENELUX [BELGIUM - NETHERLANDS - LUXEMBOURG]

+32 (0) 56 73 93 00

www.cdviBenelux.com

CDVI GERMANY

+49 (0) 175 2932 901

www.cdvi.de

CDVI TAIWAN

+886 (0) 42471 2188

www.cdviChina.cn

CDVI SUISSE

+41 (0) 21 882 18 41

www.cdvi.ch

CDVI CHINA

+86 (0) 10 84606132/82

www.cdviChina.cn

CDVI IBÉRICA [SPAIN - PORTUGAL]

+34 (0) 935 390 966

www.cdviIberica.com

CDVI ITALIA

+39 (0) 321 90 573

www.cdvi.it

CDVI WIRELESS

+39 (0) 438 450860

www.erone.com

CDVI MAROC

+212 (0) 5 22 48 09 40

www.cdvi.ma

CDVI NORDICS [SWEDEN - DENMARK - NORWAY - FINLAND]

+46 (0) 31 760 19 30

www.cdvi.se

CDVI UK [UNITED KINGDOM - IRELAND]

+44 (0) 1628 531300

www.cdvi.co.uk

CDVI POLSKA

+48 (0) 12 659 23 44

www.cdvi.com.pl

All the information contained within this document (pictures, drawings, features, specifications and dimensions) could be perceptibly different and can be changed without prior notice.